

HYKE

HK7024

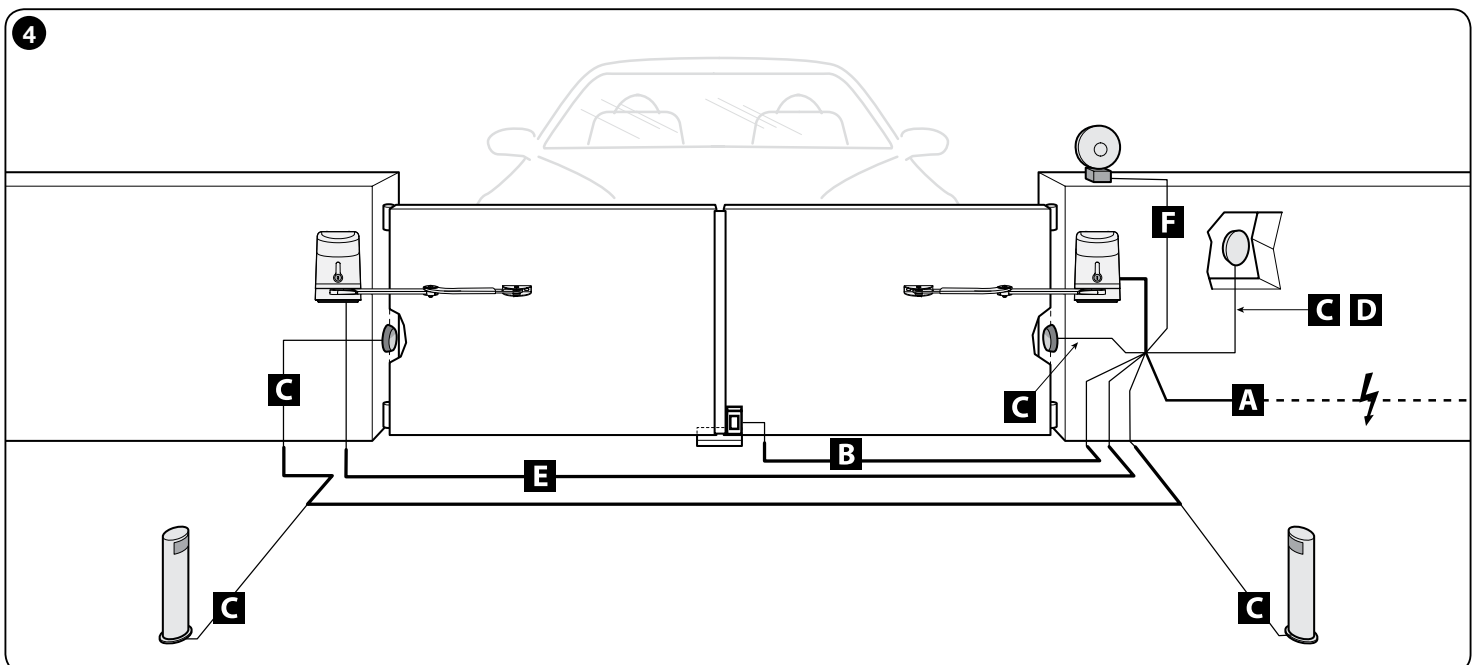
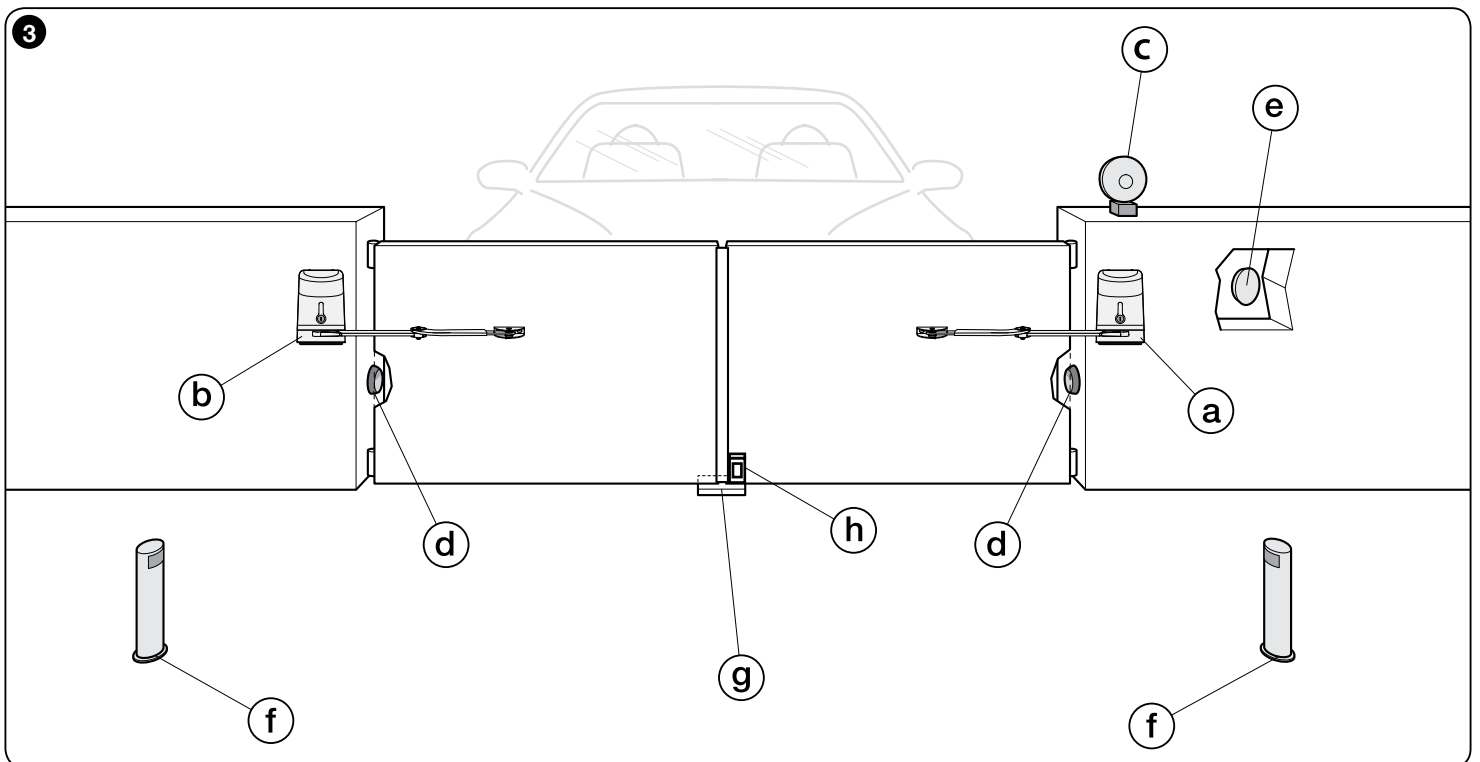
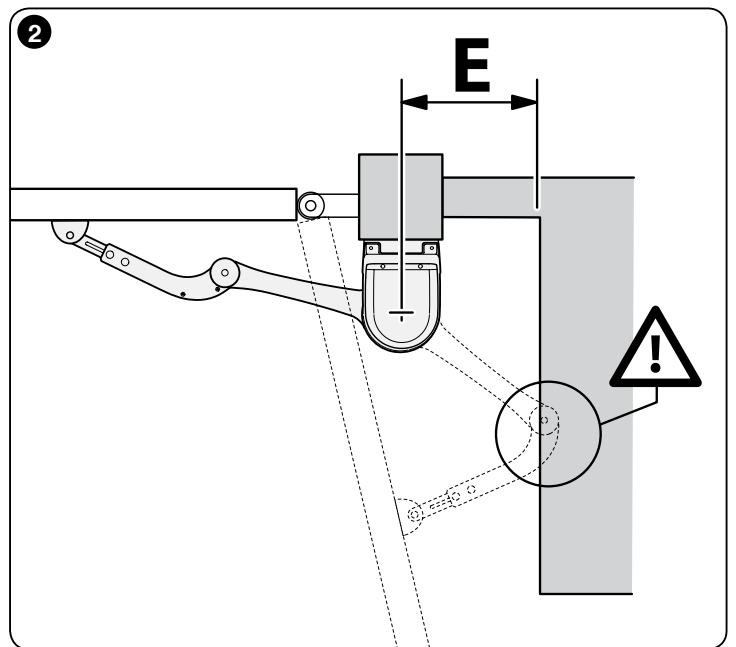
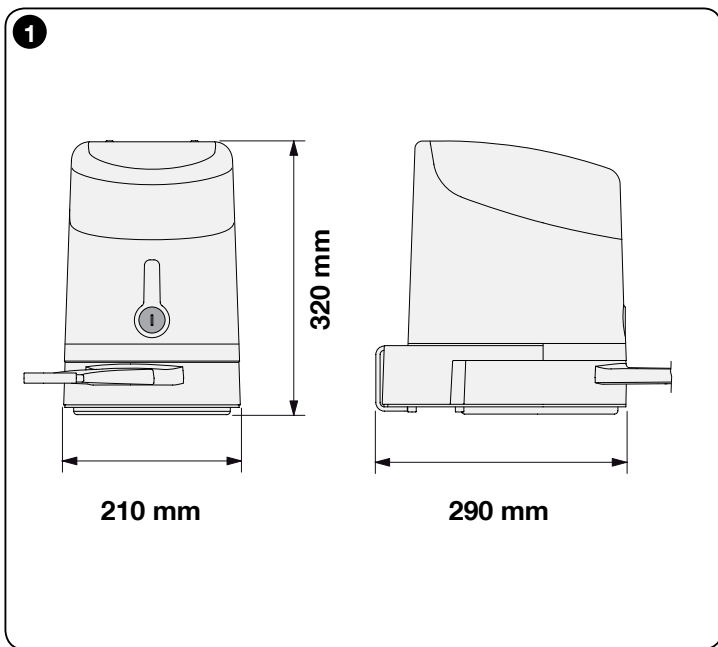
HK7224

HK7024HS

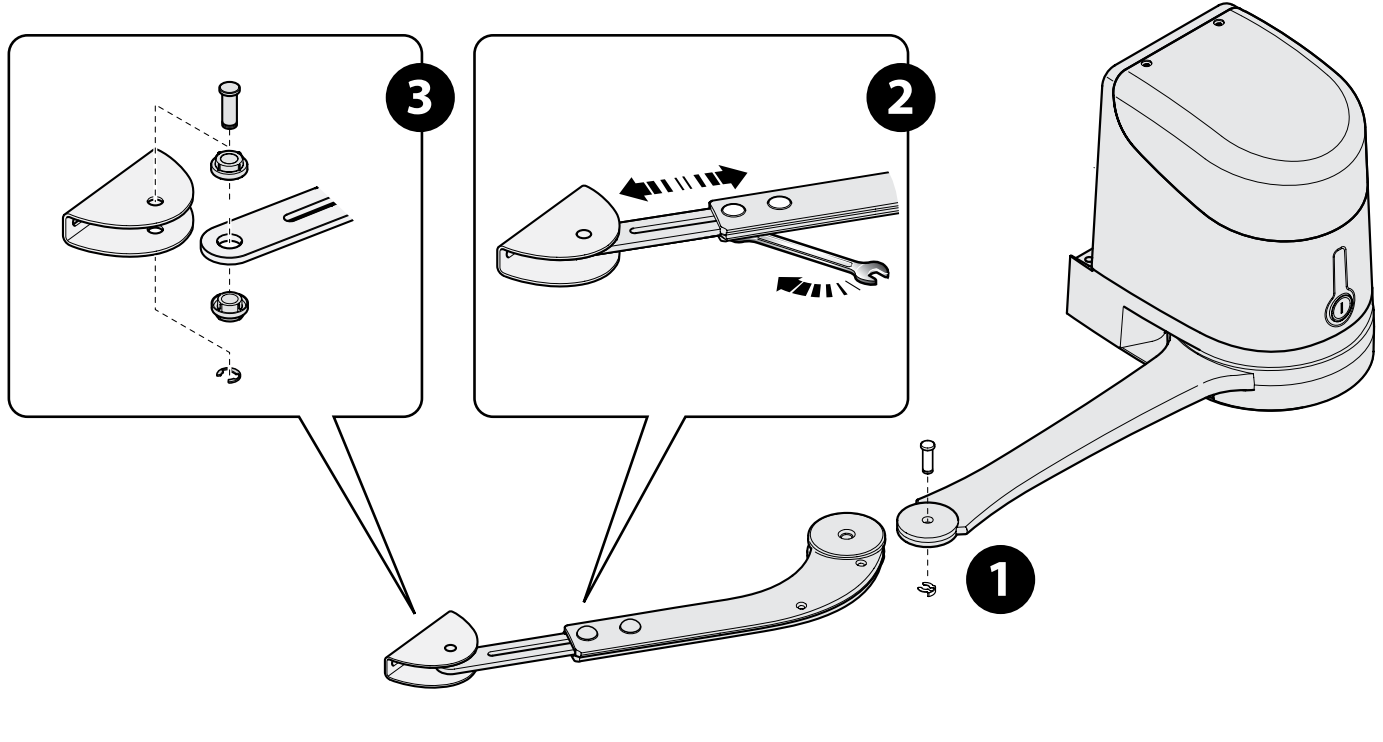
HK7224HS



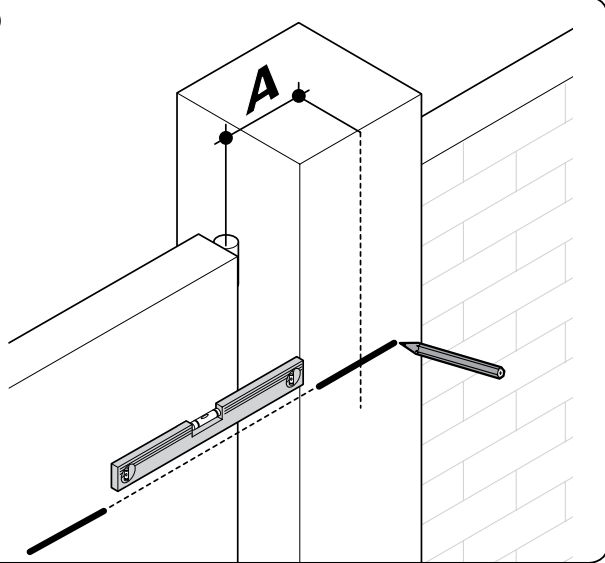
Инструкция и важная информация по установке и настройке



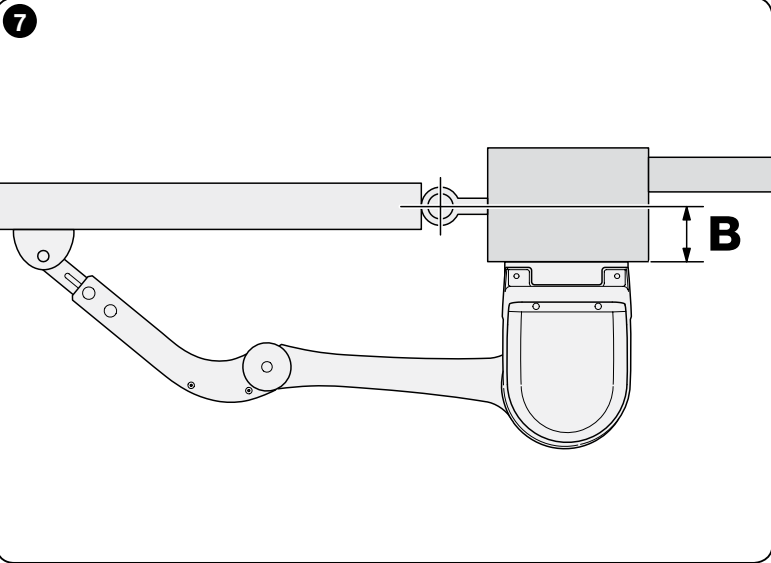
5



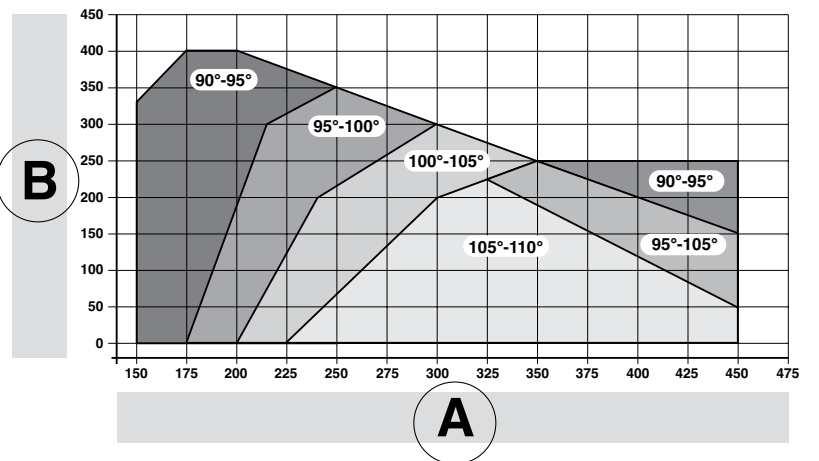
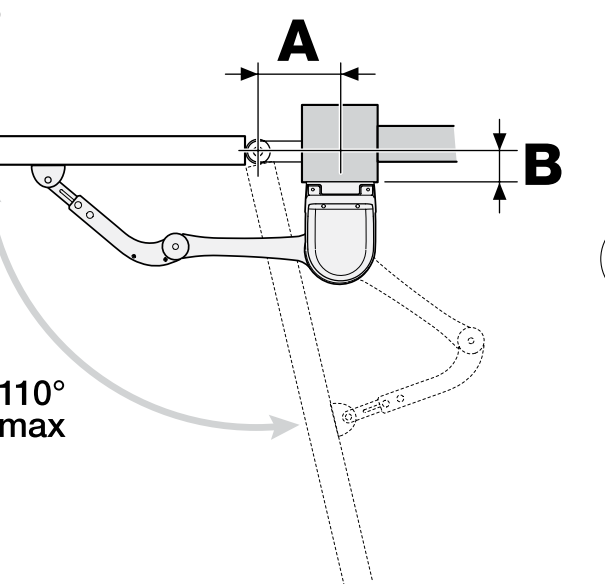
6

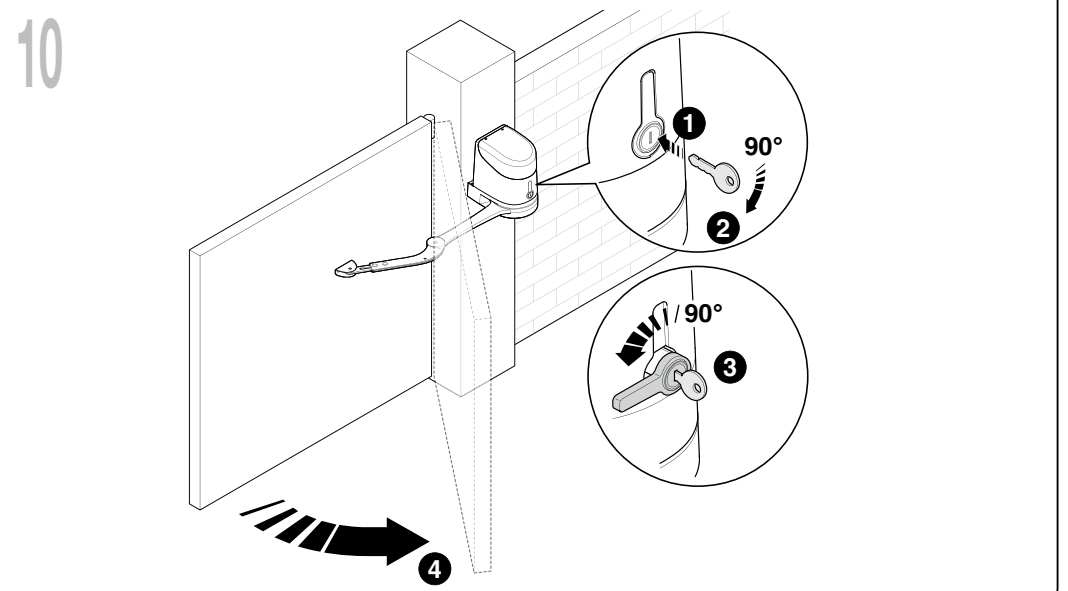
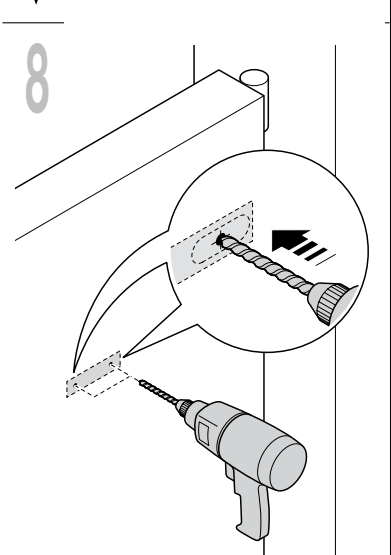
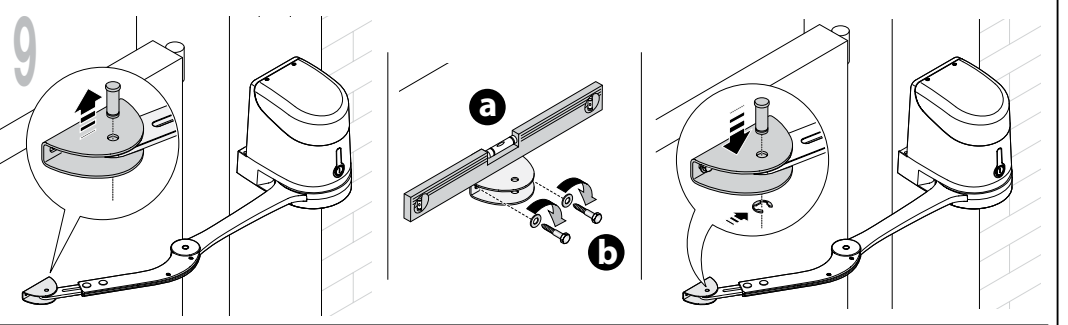
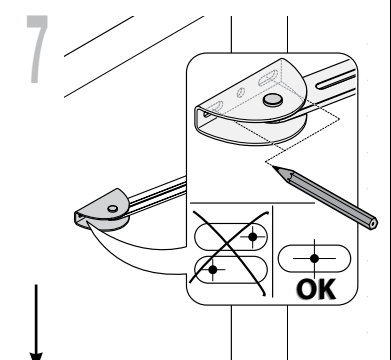
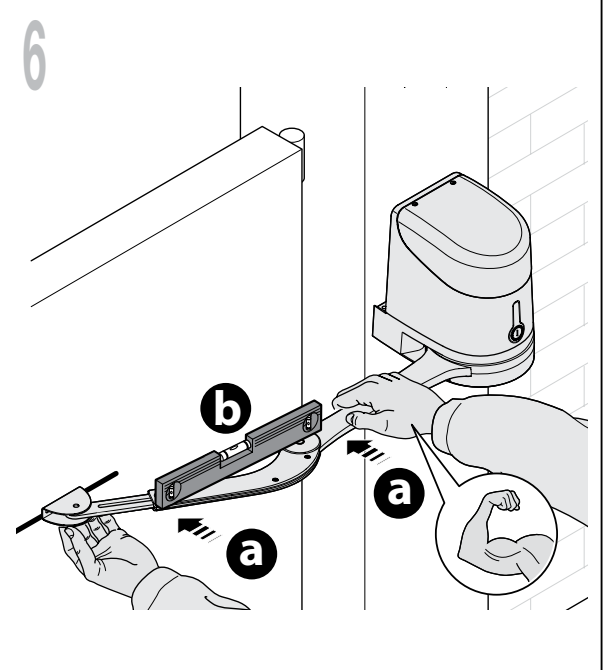
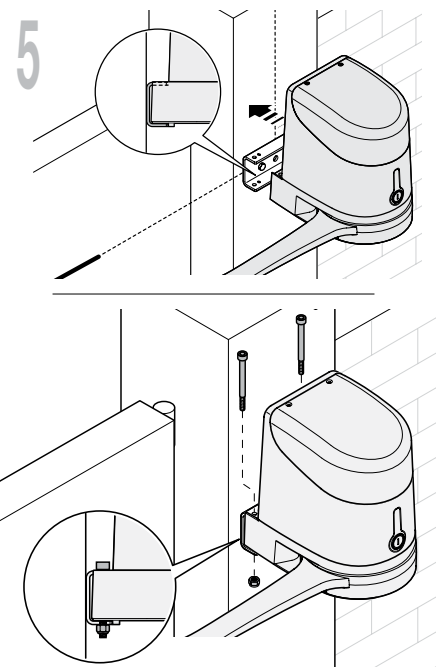
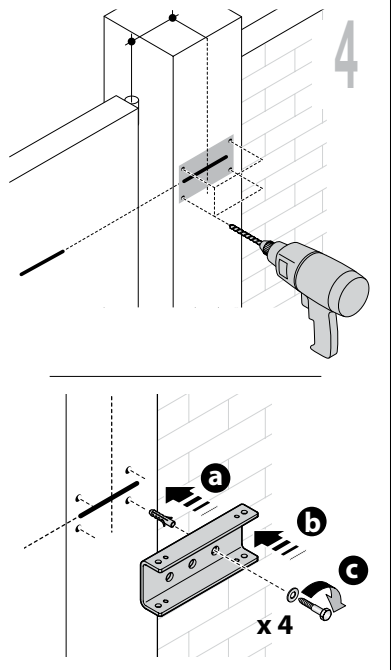
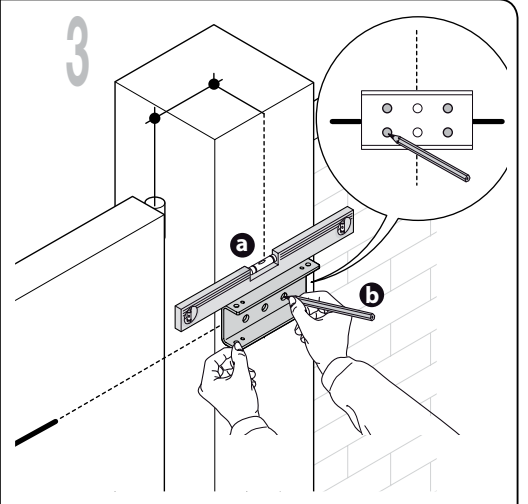
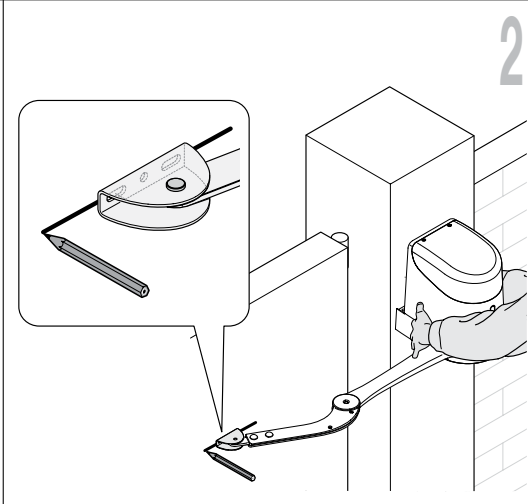
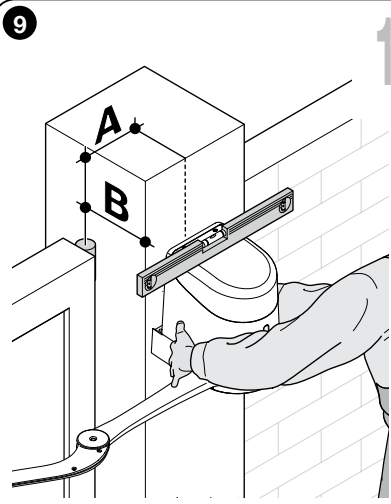


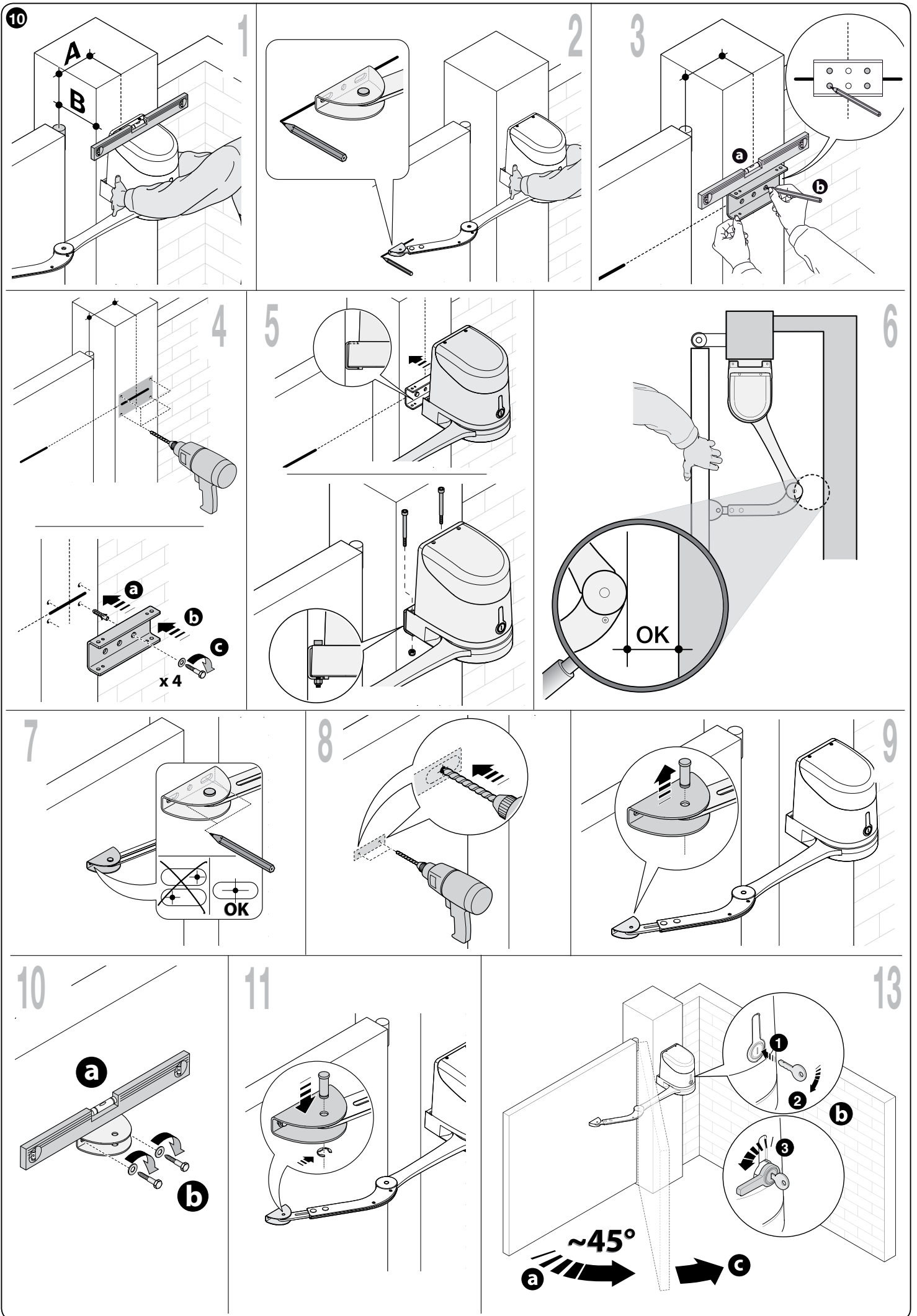
7



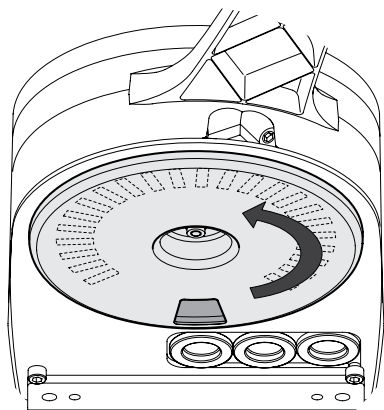
8



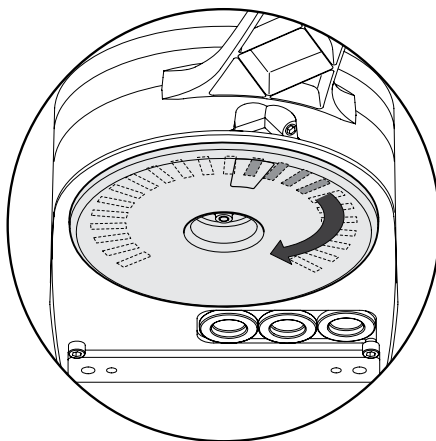




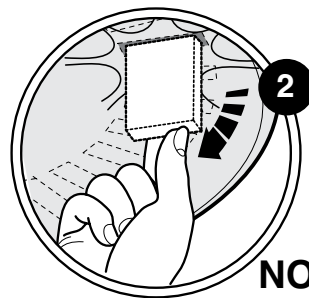
11



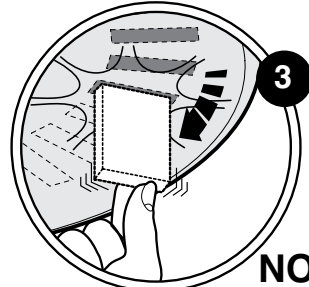
1



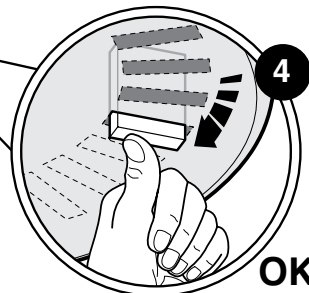
2



NO

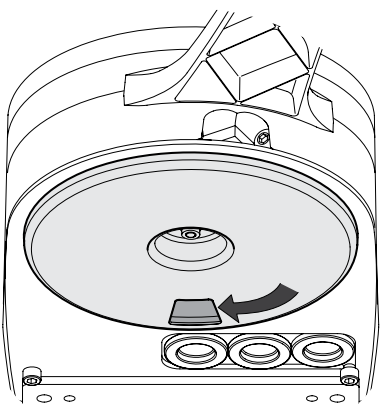


NO

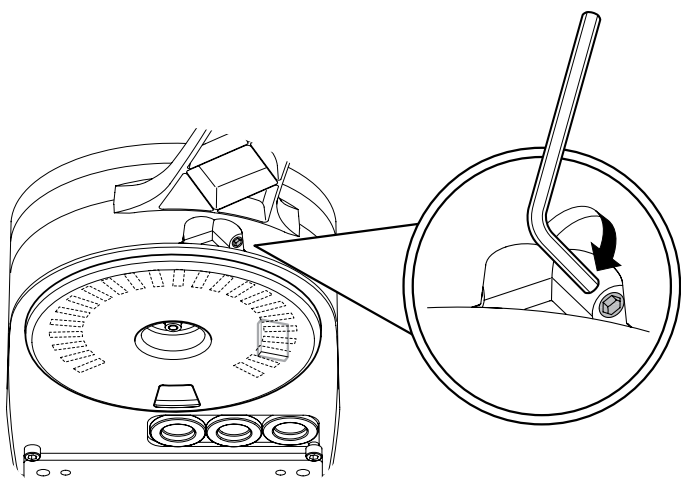


OK

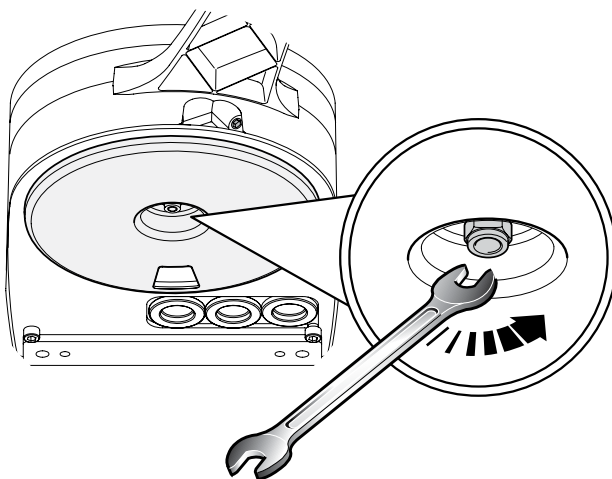
3



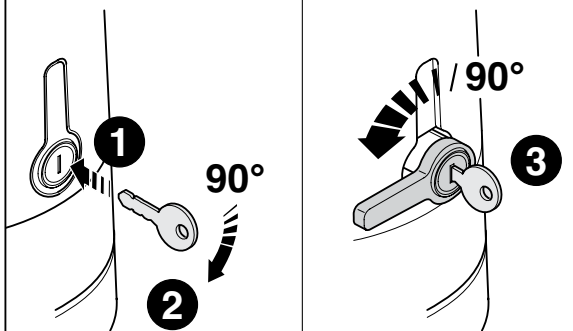
4



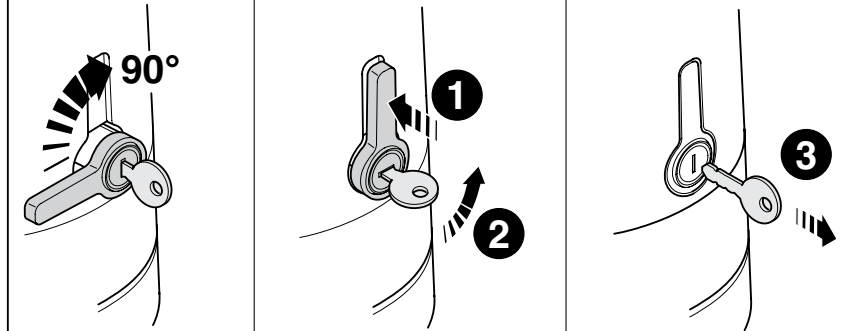
5



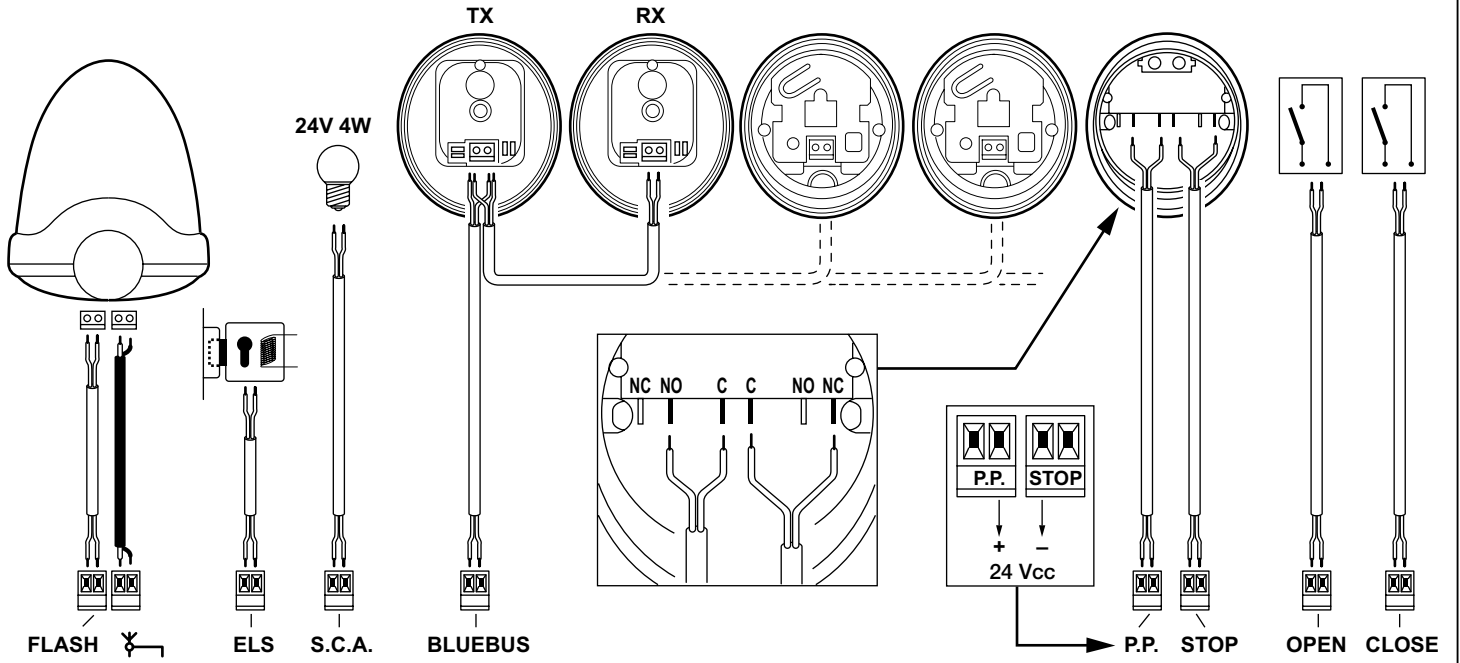
12-A



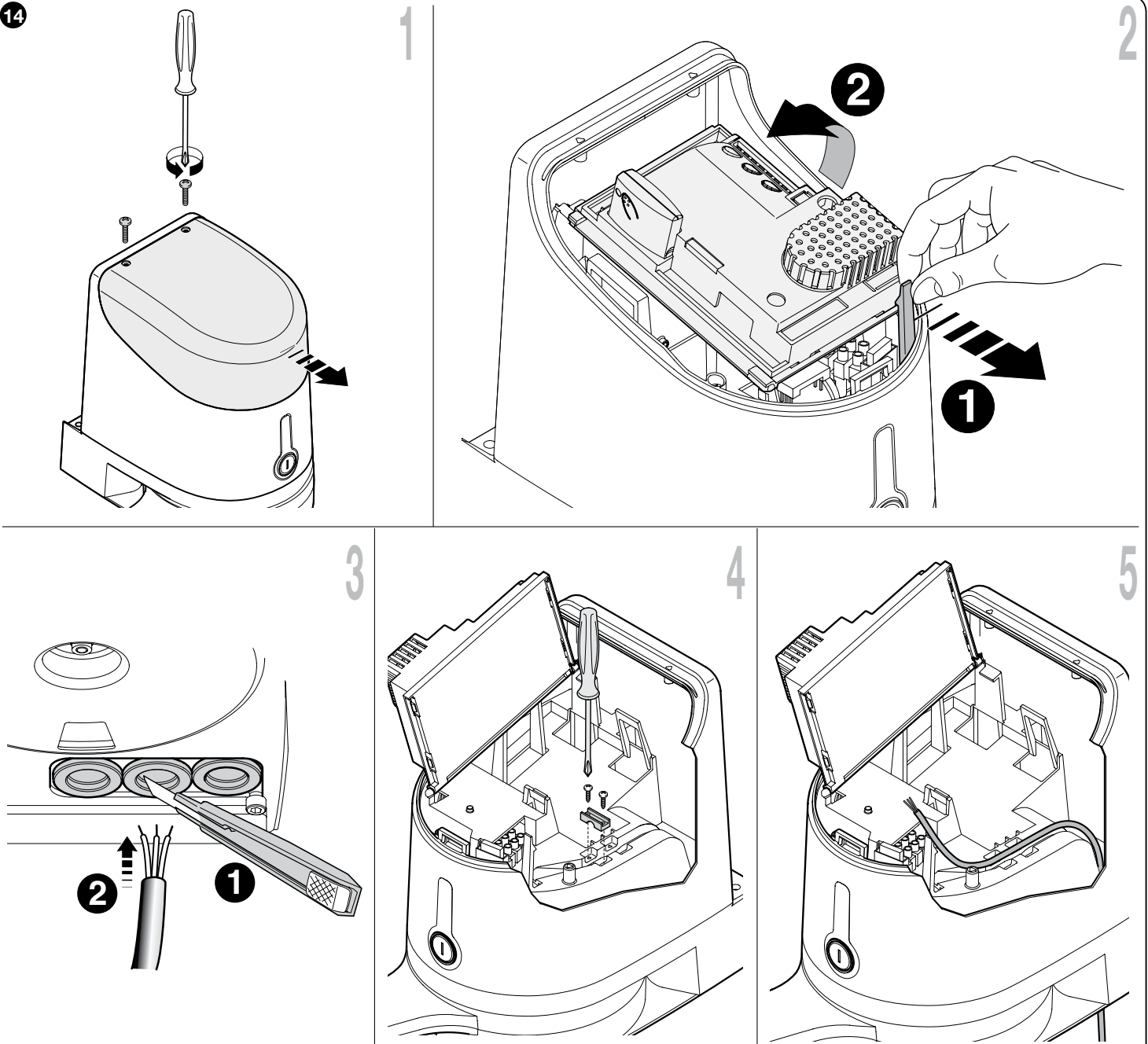
12-B

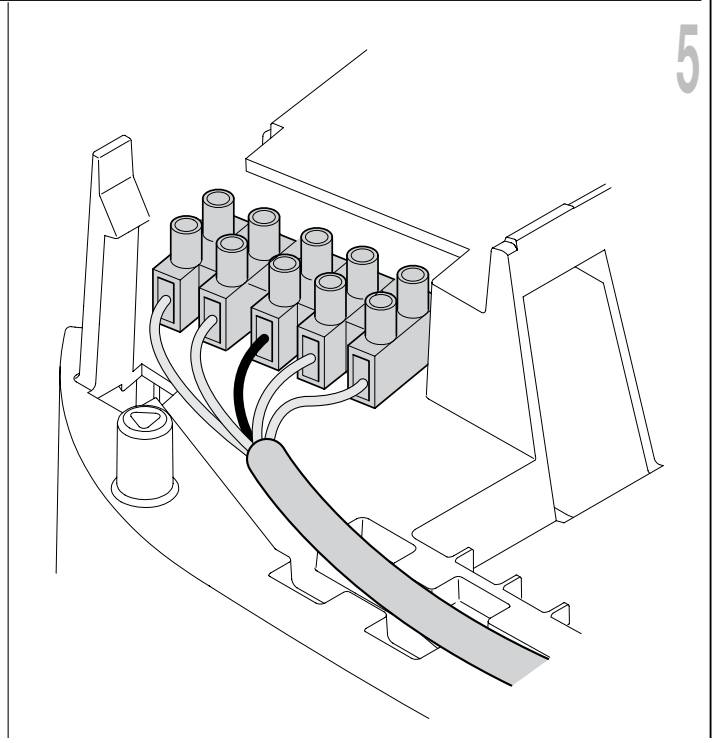
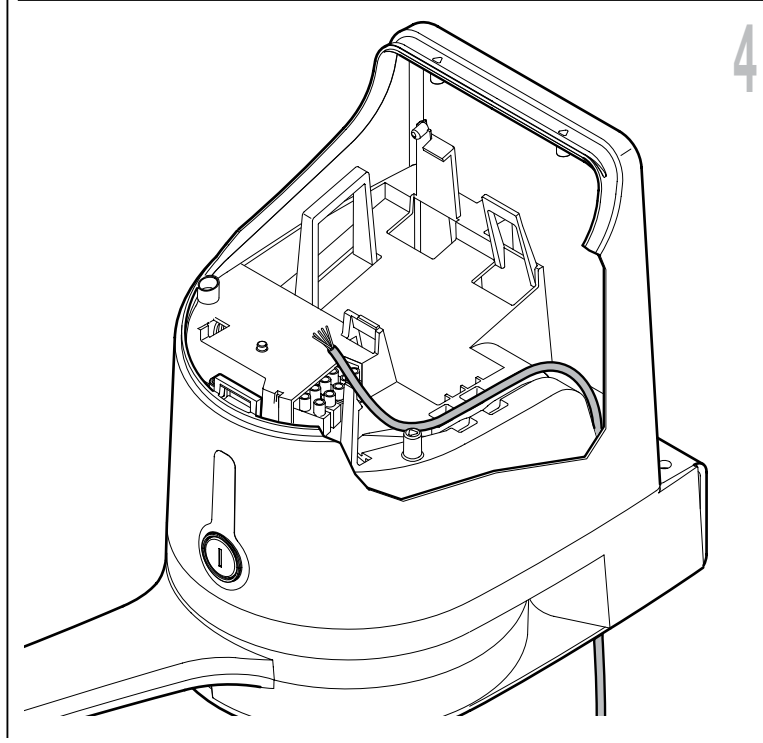
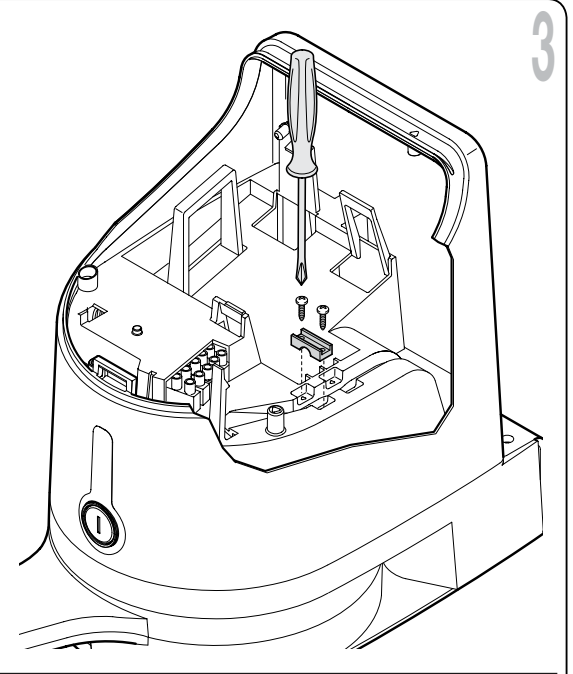
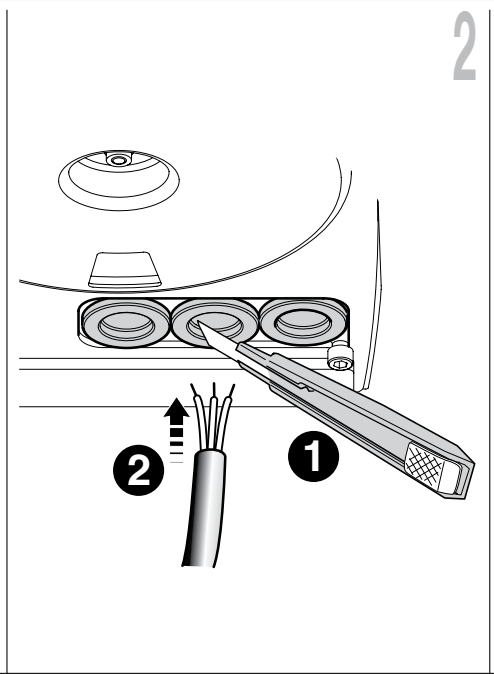
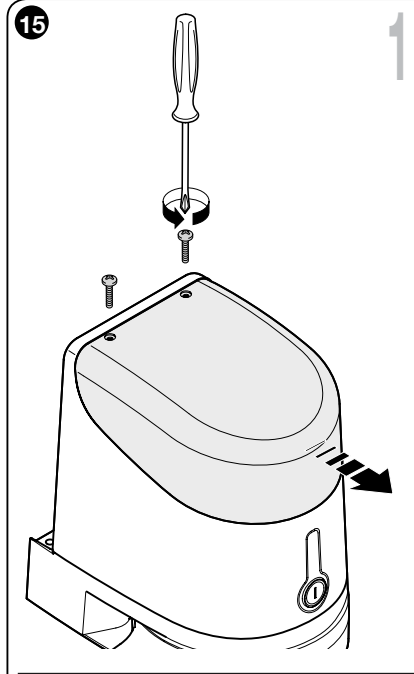
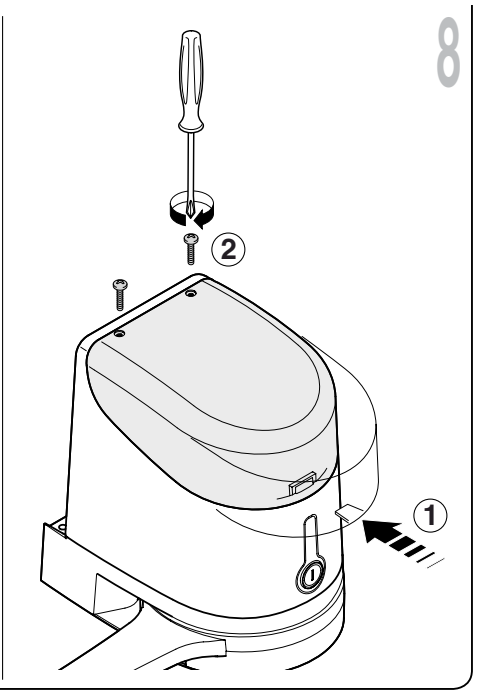
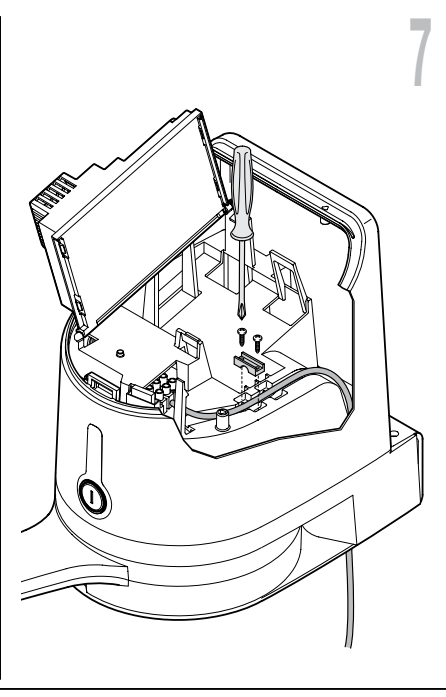
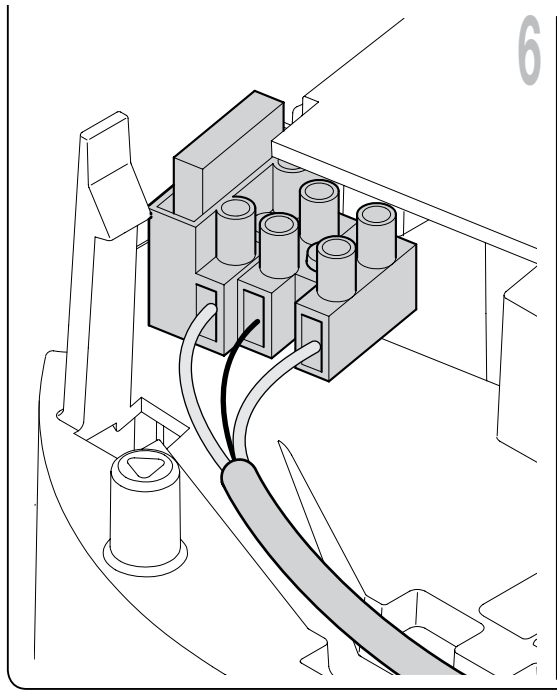


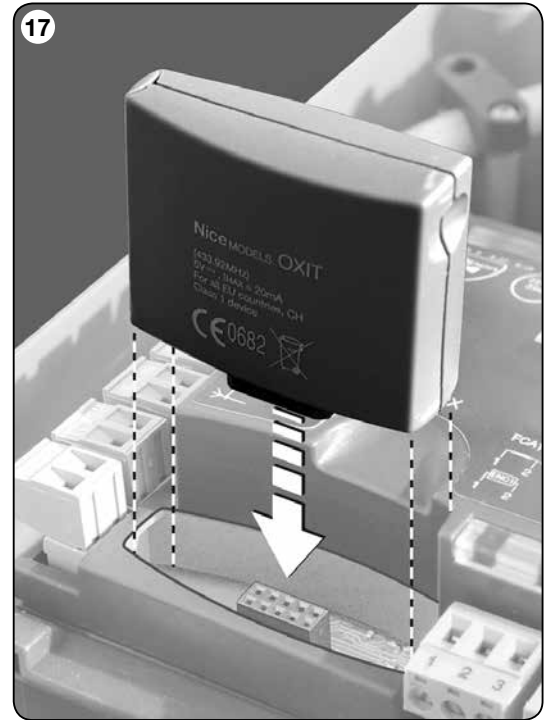
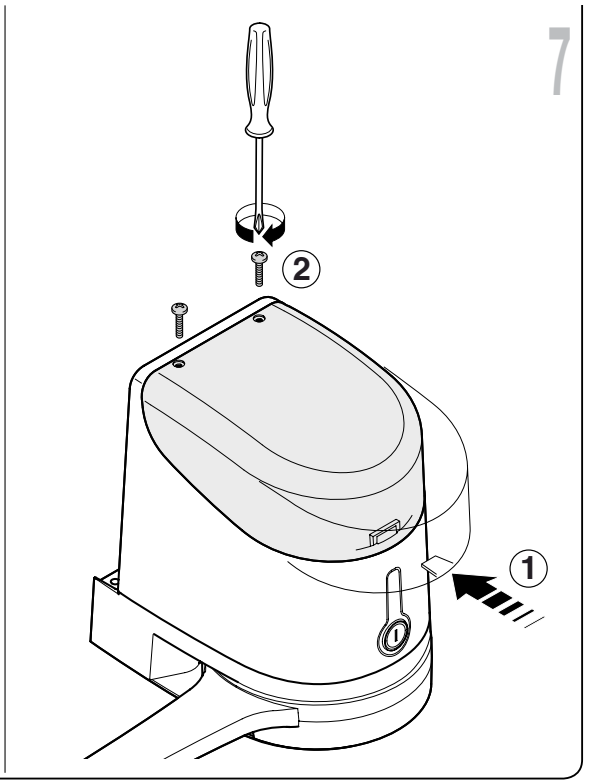
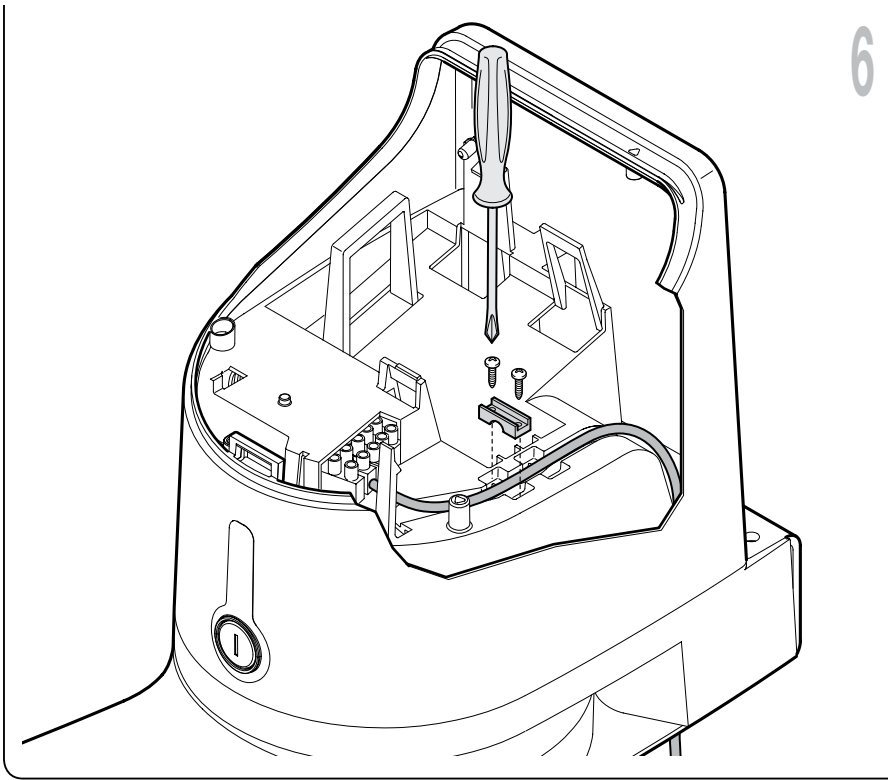
13

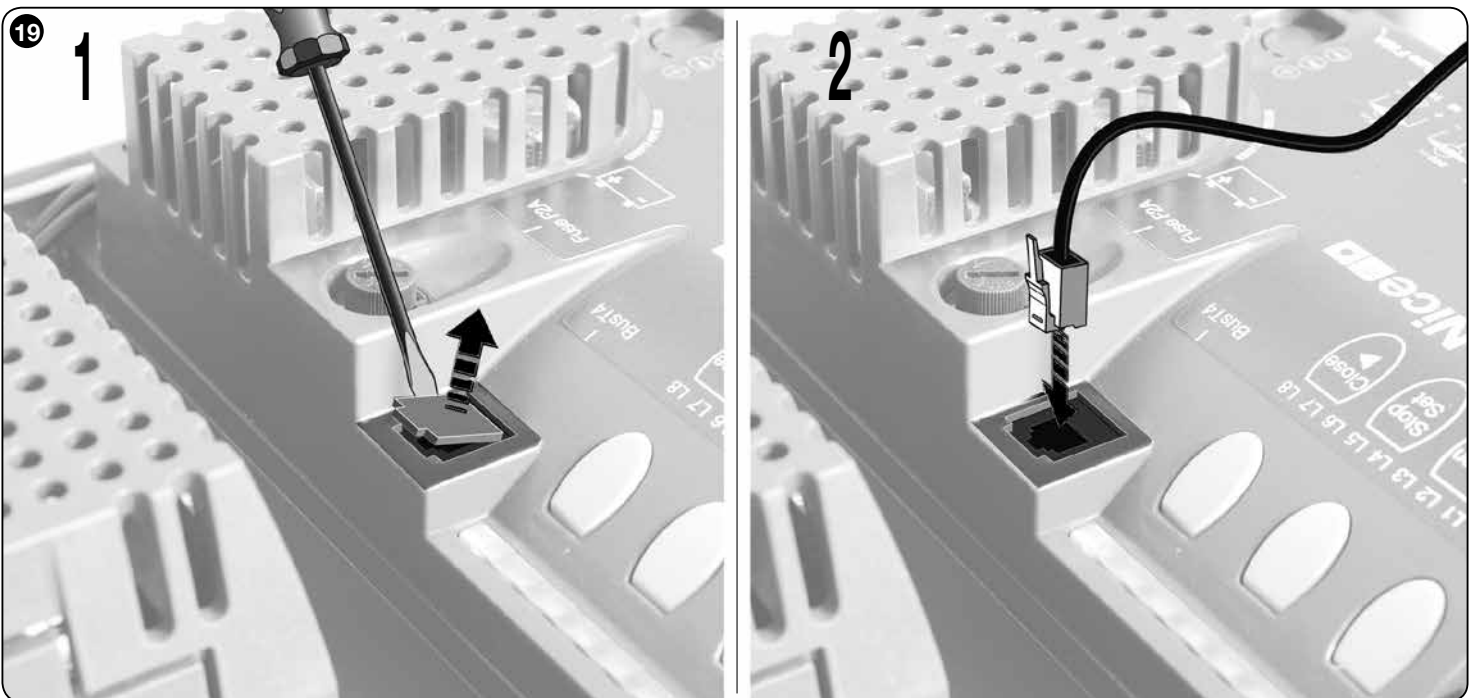
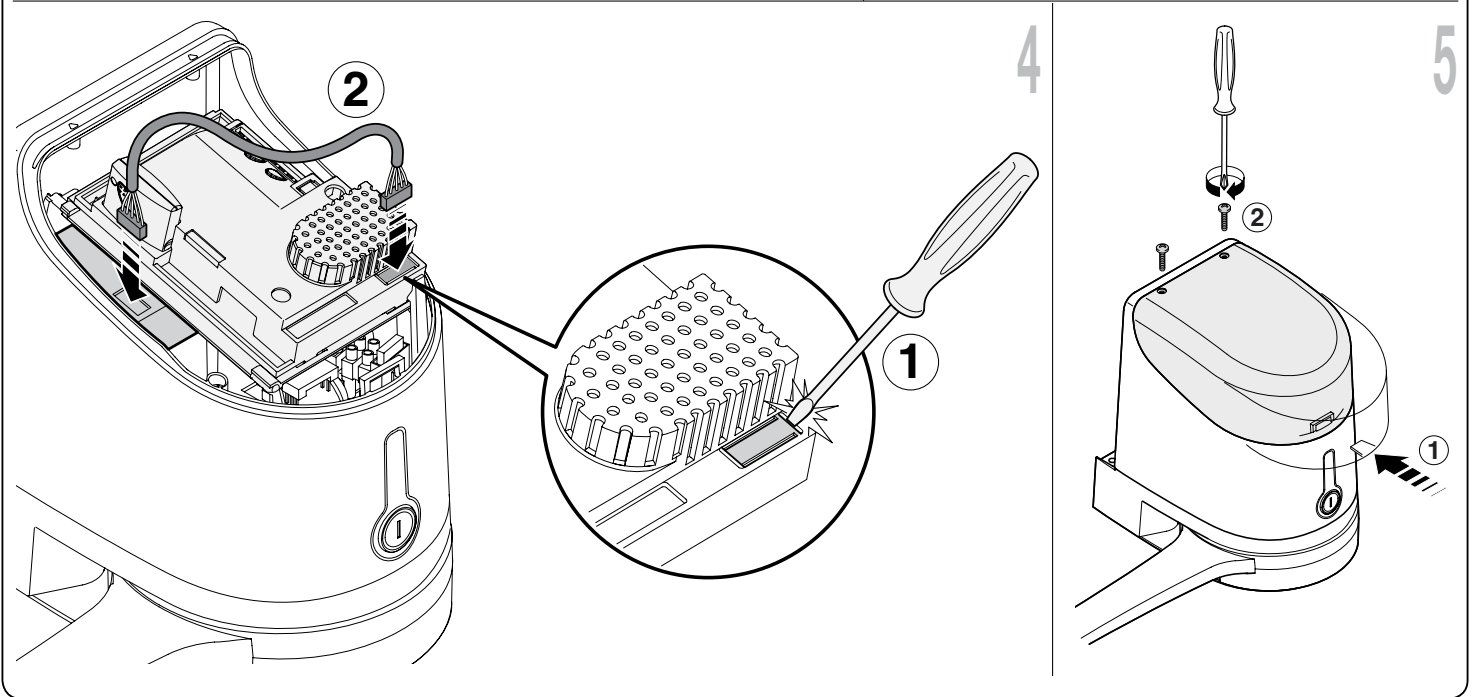
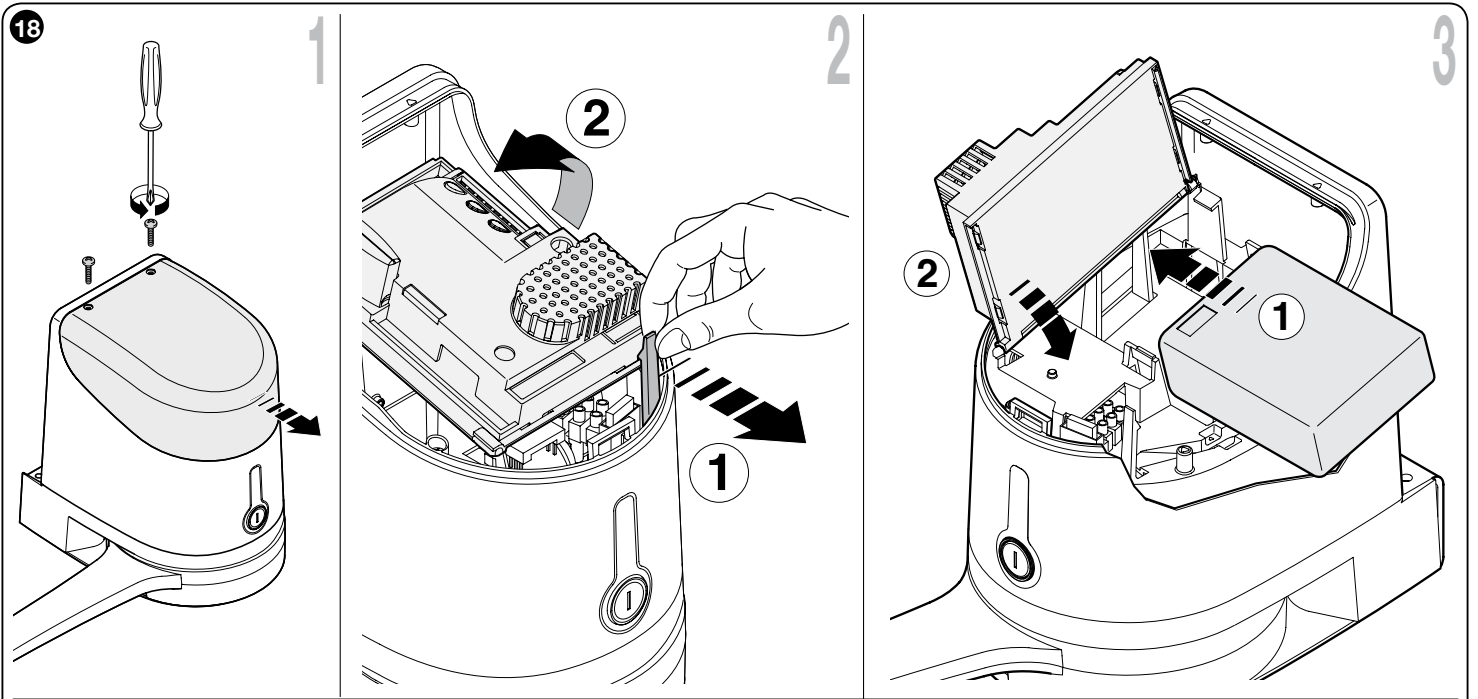


14

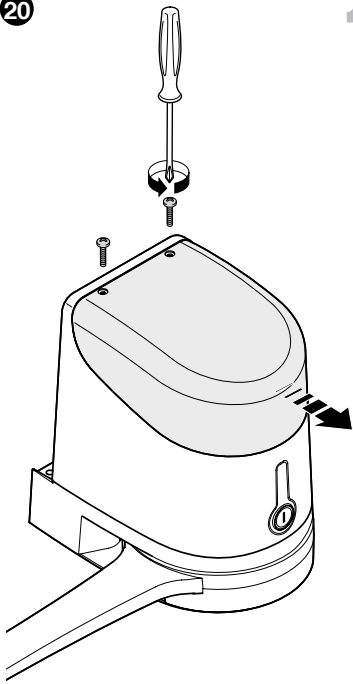




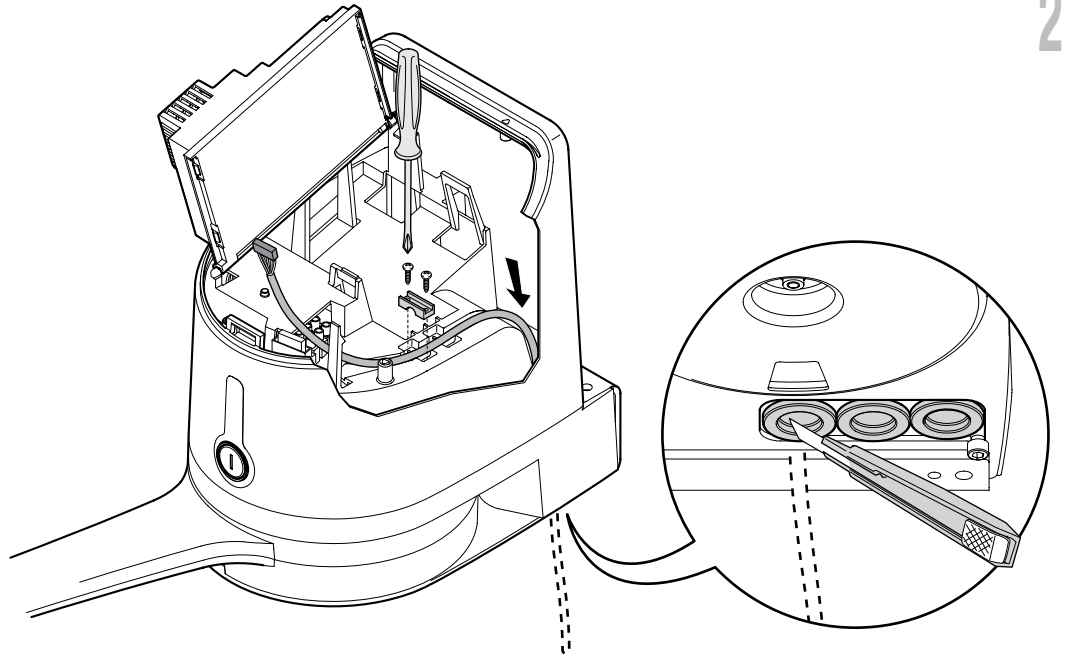




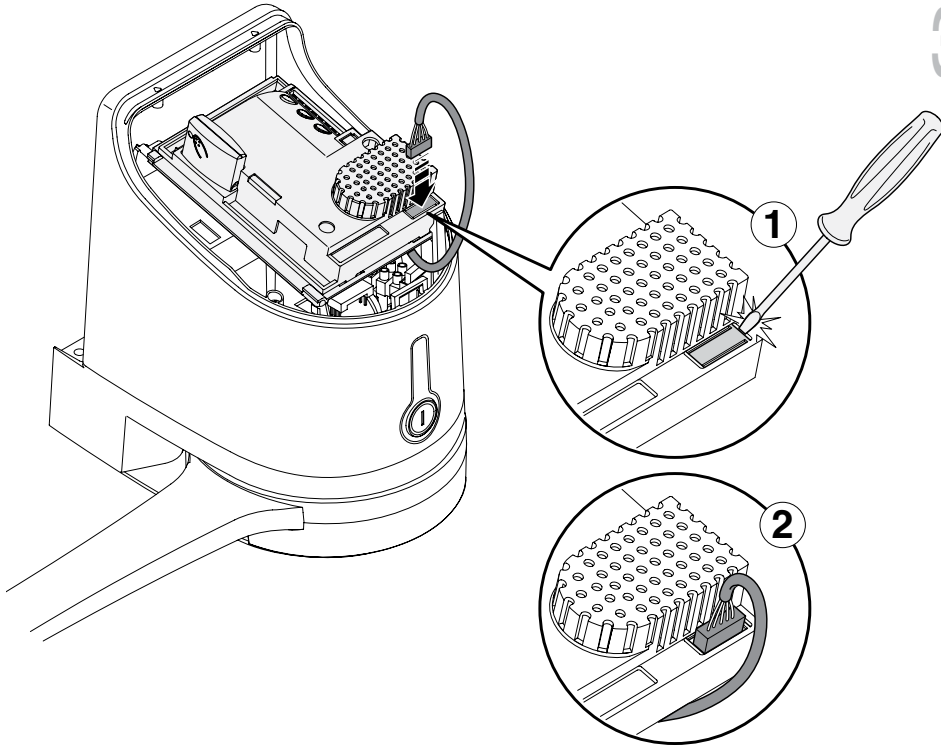
1



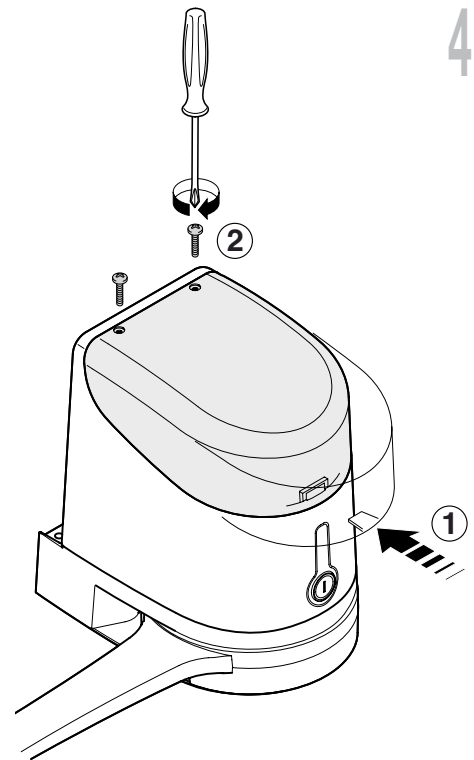
2



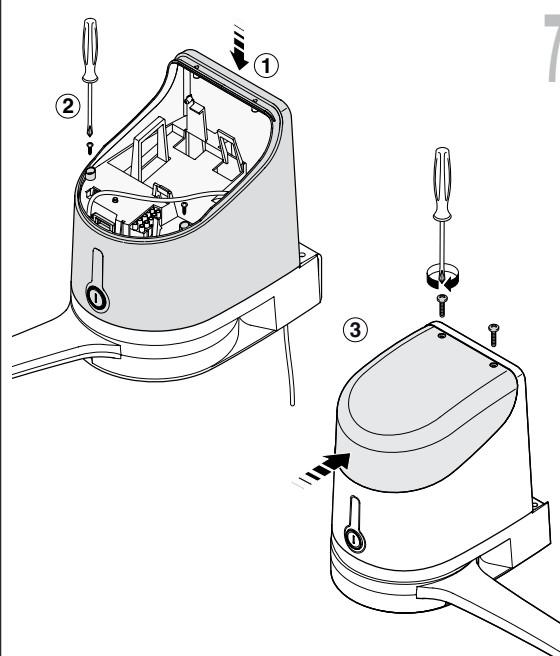
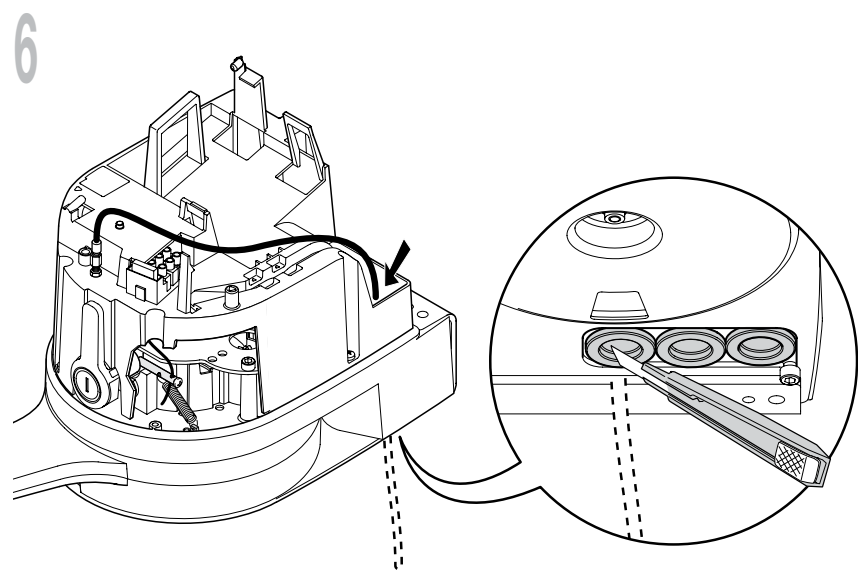
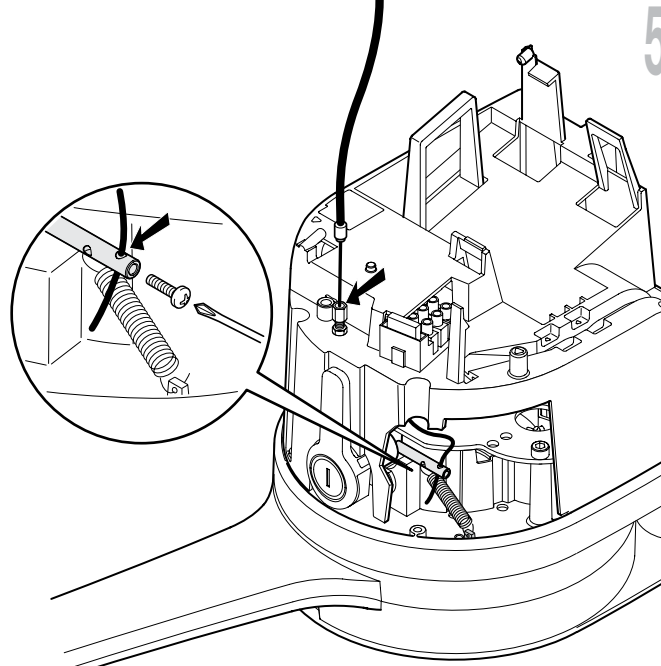
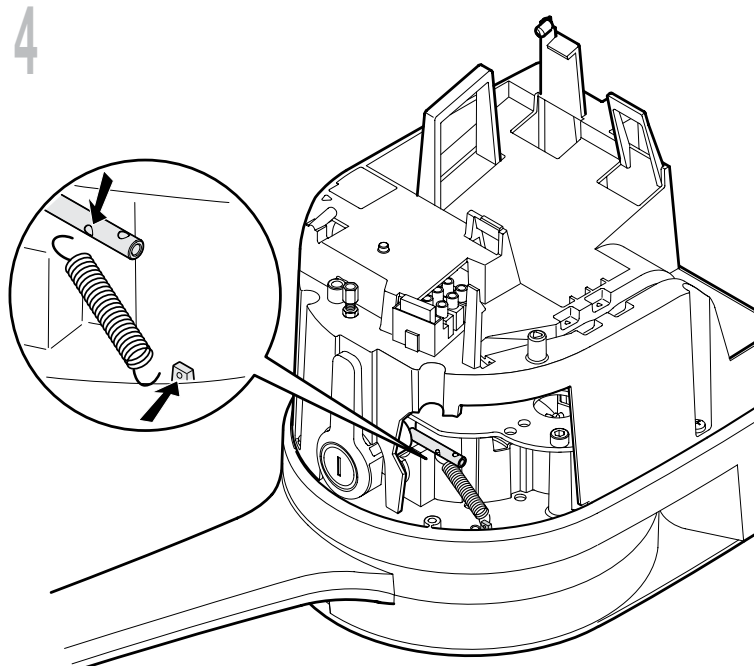
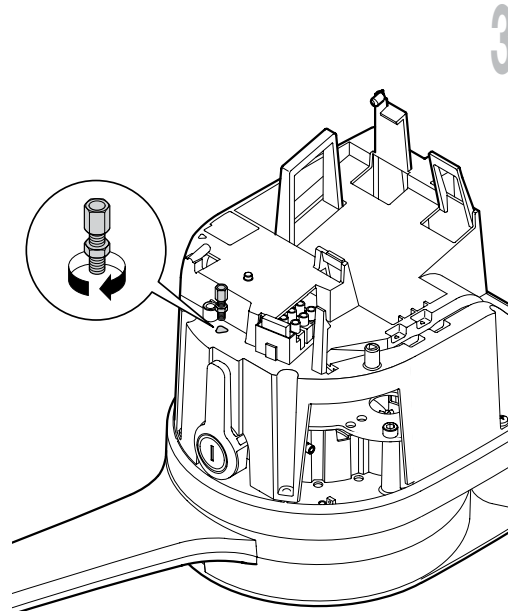
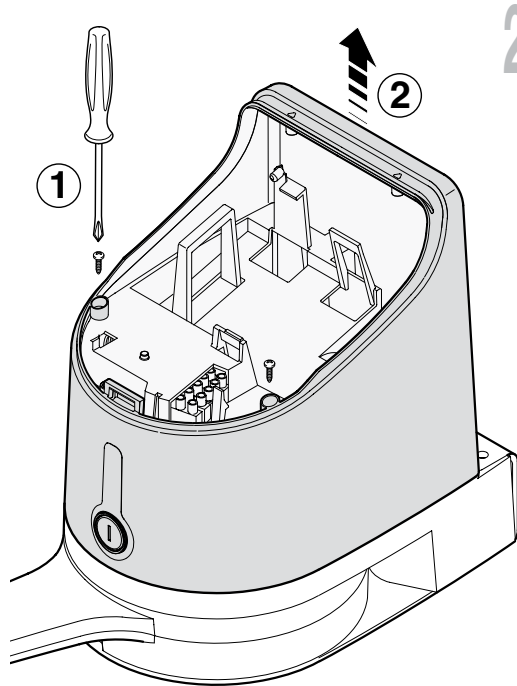
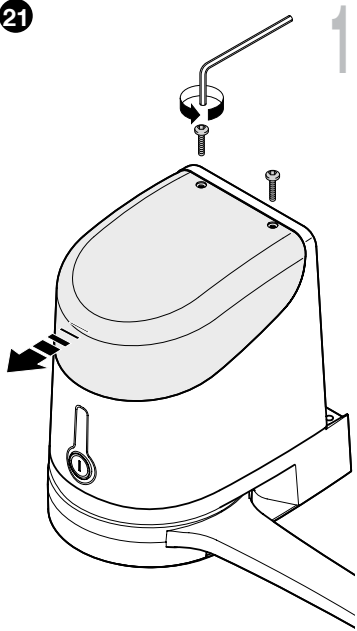
3



4



21



Содержание

1	ОБЩИЕ МЕРЫ ПРЕДОСТОРОЖНОСТИ	3
1.1	Требования безопасности	3
1.2	Меры предосторожности при установке.....	3
1.3	Меры предосторожности при эксплуатации.....	3
2	ОПИСАНИЕ ИЗДЕЛИЯ И ОБЛАСТЬ ЕГО ПРИМЕНЕНИЯ	4
3	УСТАНОВКА	4
3.1	Проверка перед установкой	4
3.2	Ограничения по использованию	5
3.3	Подготовка к установке.....	6
3.4	Установка привода модели НК7024 – НК7224	6
3.4.1	Определение длины рычага привода	6
3.4.2	Установка привода с РЫЧАГОМ СТАНДАРТНОЙ ДЛИНЫ	8
3.4.3	Установка привода с РЫЧАГОМ УМЕНЬШЕННОЙ ДЛИНЫ	9
3.5	Регулировка механических упоров	9
3.6	Блокировка и разблокировка привода вручную.....	10
4	ЭЛЕКТРИЧЕСКИЕ ПОДКЛЮЧЕНИЯ	11
4.1	Подключение привода с блоком управления, модель НК7024	12
4.2	Подключение привода без блока управления, модель НК7224.....	13
4.3	Подключение дополнительных устройств	13
4.4	Присвоение адресов подключенным устройствам.....	13
4.5	Первоначальный запуск и проверка электрических подключений	14
4.6	Обучение блока управления	15
4.7	Запоминание положения механических упоров	15
4.7.1	Обучение в автоматическом режиме.....	16
4.7.2	Обучение в ручном режиме.....	17
4.7.3	Обучение в комбинированном режиме.....	18
4.8	Проверка перемещения створок ворот	18
5	ИСПЫТАНИЯ И ВВОД В ЭКСПЛУАТАЦИЮ	19
5.1	Испытания	19
5.2	Ввод в эксплуатацию	19
6	ПРОГРАММИРОВАНИЕ БЛОКА УПРАВЛЕНИЯ.....	20
6.1	Первый уровень программирования (положения ON-OFF (ВКЛ-ОТКЛ) функций)	20
6.2	Второй уровень программирования (регулируемые параметры).....	22
6.3	Специальные функции	25
6.3.1	Функция: «Движение при любых обстоятельствах»	25
6.3.2	Функция: «Предупреждение о необходимости технического обслуживания»	26
6.4	Удаление данных из памяти	26
7	ИНСТРУКЦИИ ПО ДИАГНОСТИКЕ И УСТРАНЕНИЮ НЕИСПРАВНОСТЕЙ.	26
8	ДОПОЛНИТЕЛЬНАЯ ИНФОРМАЦИЯ.....	29
8.1	Подключение радиоприёмника	29
8.2	Подключение и установка аккумуляторной батареи модели PS124.....	31
8.3	Подключение многофункционального устройства Oview	31
8.4	Подключение системы Solemyo, работающей на солнечной энергии	31
8.5	Подключение устройства внешней разблокировки Kio	31
9	ТЕХНИЧЕСКОЕ ОБСЛУЖИВАНИЕ ИЗДЕЛИЯ	32
10	ТЕХНИЧЕСКИЕ ХАРАКТЕРИСТИКИ ИЗДЕЛИЯ.....	34
	ДЕКЛАРАЦИЯ СООТВЕТСТВИЯ.....	37
	РИСУНКИ.....	38

1 ОБЩИЕ МЕРЫ ПРЕДОСТОРОЖНОСТИ

1.1 Требования безопасности

- **ВАЖНО!** – В данном Руководстве приведены необходимые инструкции и предостережения по технике безопасности. Неправильная установка изделия может привести к серьёзным травмам. Перед началом работы следует внимательно изучить все разделы Руководства. При возникновении любых сомнений необходимо приостановить установку устройства и обратиться в службу технической поддержки компании Nice.
- **ВАЖНО!** – В данном Руководстве приведены необходимые инструкции. Его следует сохранить для последующего проведения работ по техническому обслуживанию и утилизации устройства.
- **ВАЖНО!** – Согласно последним предписаниям законодательства Европейского Союза, системы автоматизации дверей и ворот должны соответствовать нормам Директивы 2006/42/ЕС (бывшей 98/37/ЕС) (Директива по машиностроению) и стандартам EN 12445, EN 12453, EN 12635 и EN 13241 в частности, которые приводят в соответствие функциональные характеристики данных систем. Поэтому все работы по установке, подключению, испытанию и техническому обслуживанию устройства должны производиться только квалифицированным и опытным персоналом!

1.2 Меры предосторожности при установке

- Перед началом установки следует убедиться, что изделие подходит к используемому типу ворот (см. «Ограничение по использованию», пункт 3.2 и «Технические характеристики устройства»). В противном случае прекратить установку.
- Содержание данного Руководства отвечает требованиям системы стандартов, представленной на **рис.3**.
- Перед проведением работ по установке и техническому обслуживанию следует отключить автоматическую систему от источника питания. Если главный выключатель расположен вне зоны видимости устройства, перед началом работ над ним необходимо повесить табличку «ОСТОРОЖНО! ВЕДУТСЯ РАБОТЫ ПО ТЕХНИЧЕСКОМУ ОБСЛУЖИВАНИЮ».
- Перед подключением к сети электропитания блок управления необходимо заземлить.
- Следует соблюдать осторожность во время установки изделия, не допускать ударов, вмятин, падения устройства или попадания на него жидкостей различных видов. Необходимо держать его вдали от источников тепла и открытого пламени. Несоблюдение данных правил может привести к повреждению устройства или увеличить риск возникновения аварийной ситуации или неисправности. В таком случае следует незамедлительно прервать установку устройства и связаться со службой технической поддержки компании Nice.
- Запрещается модифицировать компоненты устройства. Несанкционированные модификации могут привести к неисправности устройства. Производитель не несёт ответственности за повреждения, возникшие из-за несоблюдения данного правила.
- При наличии у ворот или дверей пешеходной калитки система должна быть оборудована устройством управления, которое приостановит работу двигателя на время, пока калитка открыта.
- Утилизация упаковочного материала должна быть выполнена в соответствии с местными нормами.

1.3 Меры предосторожности при эксплуатации

- Данное устройство не предназначено для использования людьми (в том числе детьми) с ограниченными физическими, умственными способностями и способностями

восприятия, или людьми, не обладающими достаточным опытом или знаниями, за исключением случаев, когда они получили инструкции по эксплуатации от людей, ответственных за их безопасность, или находились под их контролем.

- Дети рядом с автоматической системой должны находиться под присмотром взрослых и не играть с ней.
- Детям запрещается играть со встроенными устройствами управления. Они должны находиться вне зоны досягаемости детьми.

2 ОПИСАНИЕ ИЗДЕЛИЯ И ОБЛАСТЬ ЕГО ПРИМЕНЕНИЯ

Комплектация устройства предназначена для автоматизации ворот и дверей с одной или двумя створками. **ВАЖНО!** – Применение устройства не по назначению, а также его эксплуатация в условиях окружающей среды, не соответствующих данному Руководству, недопустимы!

Основным компонентом системы является один или два электропривода (в зависимости от количества створок, которые необходимо автоматизировать), каждый из которых состоит из электродвигателя постоянного тока и планетарного редуктора. Один из приводов (модель НК7024) оборудован блоком управления, который контролирует его работу.

В блоке управления есть разъёмы для подключения устройств с системами Орега, Bluebus и системой Solemuo, работающей на солнечной энергии, см. главу 8 – Дополнительная информация.

Устройство с питанием от сети может быть оборудовано аккумуляторной батареей резервного питания (модель PS124, по дополнительному заказу), благодаря которой, в случае отключения питания (временного прекращения подачи электроэнергии), система автоматизации будет функционировать несколько часов. При отключении питания створки ворот могут перемещаться после разблокировки привода при помощи специального ключа; для открывания ворот вручную см. главу 3.6.

Остальные дополнительные устройства, включая приёмники с разъёмом «SM» (SMXI, OXI и т.д.), представлены в главе 8 - Дополнительная информация.

3 УСТАНОВКА

3.1 Проверка перед установкой

Перед установкой следует проверить целостность компонентов устройства и убедиться в том, что выбранная модель изделия используется по назначению и в подходящих условиях среды.

- Убедиться, что весь материал находится в хорошем рабочем состоянии и используется по назначению.
- Убедиться в наличии механических упоров (не входят в комплект поставки), устанавливаемых на землю, для открывания и закрывания створок.
- Убедиться, что в конструкции ворот предусмотрена возможность установки системы автоматизации и она соответствует местным нормам (при необходимости ознакомиться с информацией на табличке ворот). Запрещается использовать устройство для автоматизации ворот, находящихся в неисправном состоянии, а также применять его в случае повреждений ворот, вызванных их неправильной установкой или ненадлежащим техническим обслуживанием.
- Убедиться, что условия эксплуатации устройства совместимы с установленными ограничениями (см. пункт 3.2).
- Вручную переместить створки ворот в открытое и закрытое положение и убедиться в том, что усилие при перемещении остаётся одинаковым на всех участках движения (усилие не должно увеличиваться или уменьшаться на отдельных участках движения).
- Вручную переместить створки ворот в произвольное положение и убедиться в том, что в случае останова они остаются неподвижными.

- Убедиться, что место для установки привода соответствует его габаритным размерам (**рис.1**).
- Убедиться, что пространства вокруг привода достаточно для свободного перемещения рычага на всю его длину.
- Убедиться, что пространства вокруг привода достаточно для его разблокировки вручную.
- Убедиться, что поверхности для установки устройств обладают достаточной прочностью и устойчивостью.
- Убедиться, что каждое устройство установлено в правильном положении, исключая их случайное столкновение.
- Убедиться, что используемые электрические кабели соответствуют типу, который представлен в Таблице 1.

3.2 Ограничения по использованию

Перед установкой привода следует убедиться в том, что его технические характеристики отвечают нижеприведённым требованиям ограничений по использованию, а также ограничениям, указанным в разделе «Технические характеристики устройства».

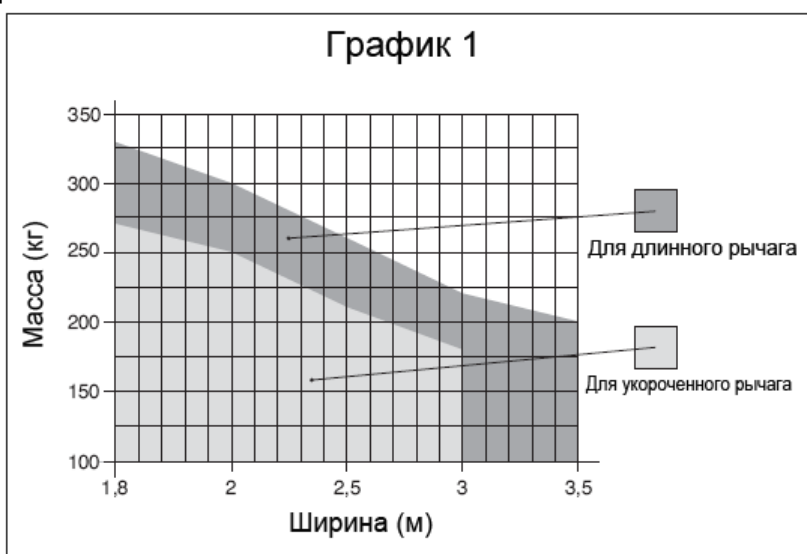
СТАНДАРТНЫЙ рычаг:

- максимальная ширина створки: 3,5 м (= максимальная масса створки: 200 кг)

УКОРОЧЕННЫЙ рычаг:

- максимальная ширина створки: 3 м (= максимальная масса створки: 180 кг)

- Проверка возможности автоматизации: На **Графике 1** отметьте точки значений ширины и массы створки; из этих точек проведите линии до места их пересечения в одной из областей графика серого цвета. **Внимание!** – Пересечение линий в области белого цвета означает, что выбранное устройство не подходит для автоматизации данных ворот.
- Для установки привода необходимы колонны шириной не менее 210 мм.
- Кронштейн рычага должен быть установлен на устойчивой поверхности створки (например, на раме) для обеспечения надёжности и безопасности крепления;
- Проверить расстояние «Е» (рис.2):
 - Если расстояние «Е» находится в диапазоне от 300 мм (минимум) до 650 мм (максимум), то длину рычага привода следует уменьшить. В таком случае максимальный угол открывания створки будет составлять 90°.
 - Если расстояние «Е» составляет 650 мм или более, то следует установить стандартный рычаг привода. В таком случае максимальный угол открывания створки будет составлять 110°.



3.3 Подготовка к установке

На **Рис.3** представлен пример системы автоматизации, состоящей из компонентов компании **Nice** (некоторые из них могут не входить в комплект поставки):

a – привод с блоком управления, модель НК7024

b – привод без блока управления, модель НК7224

c – сигнальная лампа

d – два фотоэлемента модели MOFB

e – цифровой переключатель (модель MOTB) – считывающее устройство для транспондерных пропусков (модель MOMB) – переключатель с ключом (модель MOSE)

f – две стойки для фотоэлементов

g – механический упор на закрытие

h – электрический замок

Данные компоненты размещены в соответствии со стандартной схемой расположения. Сверяясь с **Рис.3**, следует определить приблизительное место расположения каждого компонента системы. **Важно** – Перед установкой следует подготовить необходимые для системы электрические кабели в соответствии с **рис.4** и «**Таблицей 1 – Технические характеристики электрических кабелей**».

Осторожно – При прокладывании кабель-каналов необходимо избежать возможного скопления воды в каналах, в местах соединения в блоке управления не должен образовываться конденсат, иначе это может привести к повреждению электронных цепей.

3.4 Установка привода модели НК7024 – НК7224

ПРЕДОСТЕРЕЖЕНИЯ

- **Неправильная установка может привести к серьезным физическим травмам лиц, работающих с системой или использующих её.**
- **Перед сборкой системы автоматизации предварительно необходимо провести проверки, описанные в пунктах 3.1 и 3.2.**

Перед установкой следует определить длину рычага привода в соответствии с пунктом 3.4.1.

3.4.1 Определение длины рычага привода

01. Собрать компоненты рычага, как показано на рис.5.

02. **Определить ВЕРТИКАЛЬНОЕ положение привода:** провести на колонне горизонтальную линию на высоте, на уровне которой на створке после установки будет расположен кронштейн рычага (рис.6).

03. **Определить ГОРИЗОНТАЛЬНОЕ положение привода (положение А):**

ВНИМАНИЕ! – При наличии в области установки неподвижного препятствия (стены, дерева и т.д.) необходимо измерить расстояние E (рис.2) и выполнить следующие действия:

- **если расстояние E составляет 650 мм или более, следует обратиться к пункту 3.4.2**
- **если расстояние E находится в диапазоне от 300 мм (минимум) до 650 мм (максимум), следует обратиться к пункту 3.4.3**

Таблица 1 – Технические характеристики электрических кабелей (рис.4)

Подключение	Тип кабеля	Максимально допустимая длина
А: Кабель ПИТАНИЯ БЛОКА УПРАВЛЕНИЯ	Один кабель 3 × 1,5 мм ²	30 м (примечание 1)
В: Кабель ЭЛЕКТРИЧЕСКОГО ЗАМКА	Один кабель 2 × 1 мм ²	6 м
С: Кабель УСТРОЙСТВА С СИСТЕМОЙ BLUEBUS	Один кабель 2 × 0,5 мм ²	20 м (примечание 2)
Д: Кабель ПЕРЕКЛЮЧАТЕЛЯ С КЛЮЧОМ	2 Кабеля 2 × 0,5 мм ² (примечание 3)	50 м
Е: Кабель ПИТАНИЯ ПРИВОДА Кабель ПОДКЛЮЧЕНИЯ ЭНКОДЕРА	Один кабель 3 × 1,5 мм ² (примечание 4) Один кабель 2 × 1 мм ² (примечание 4)	10 м 10 м
Ф: СИГНАЛЬНАЯ ЛАМПА с антенным кабелем	Один кабель 2 × 0,5 мм ² Один экранированный кабель RG58	20 м 20 м (рекомендуемая длина не более 5 м)
<p>Примечание 1 – при использовании силового кабеля длиной свыше 30 м следует применять кабель большего сечения (3 × 2,5 мм²); а также обеспечить заземление рядом с системой автоматизации.</p> <p>Примечание 2 – при использовании кабеля Bluebus длиной свыше 20 м (максимальная длина – 40 м), следует применять кабель большего сечения.</p> <p>Примечание 3 – допускается замена двух кабелей одним кабелем 4 × 0,5 мм².</p> <p>Примечание 4 – допускается замена двух кабелей одним кабелем 5 × 1,5 мм².</p> <p>ВНИМАНИЕ! – Используемые кабели должны соответствовать условиям окружающей среды.</p>		

3.4.2 Установка привода со СТАНДАРТНЫМ РЫЧАГОМ

01. а) Измерить значение В на колонне (рис.7) = расстояние между точкой вращения створки ворот и поверхностью колонны, необходимое для крепления заднего кронштейна привода.

б) Установить створку на требуемый угол открывания (максимум 110°): значение угла.

с) На Графике 2 отметить полученное значение В и от этой точки провести горизонтальную линию до пересечения с областью, которая включает значение угла, найденное в пункте б.

д) В точках пересечения горизонтальной линии и области провести вертикальные линии, чтобы определить диапазон вероятных величин для значения А (рис.8). Затем выбрать значение А из величин в пределах диапазона.

е) Отметить найденное значение А на колонне и из этой точки провести вертикальную линию.

02. Закрепление кронштейна на колонне (рис.9):

ф) шаги 1 -2: Установить кронштейн на колонну и выровнять его вертикальную ось по заранее проведённой вертикальной линии (значение А), а рычаг привода по горизонтальной линии, проведённой на этапе 3.4.1. Убедиться, что привод расположен абсолютно ровно: смещение привода может привести к неправильной работе системы автоматизации.

г) шаги 3 – 4: Отметить точки крепления, просверлить отверстия в колонне и вставить дюбели, затем закрепить кронштейн при помощи винтов и шайб.

03. Прикрепление рычага привода к створке:

h) Переместить створку ворот в максимально закрытое положение;

и) шаг 5: Закрепить привод на кронштейне при помощи двух винтов и гаек, входящих в комплект поставки;

l) Разблокировать привод; см. главу 3.6;

m) шаг 6: Выдвинуть рычаг привода на максимальную длину.

ВНИМАНИЕ! – Убедиться, что рычаг останавливается и блокируется в месте, обозначенном в качестве его предела движения;

n) Пододвинуть рычаг к створке и установить на ней кронштейн.

о) шаг 7: Убедиться, что рычаг привода расположен абсолютно ровно, и карандашом отметить на кронштейне центр профиля паза, чтобы в дальнейшем обеспечить точную регулировку закрывания створки (см. пункт 4.8).

р) Одной рукой придерживая кронштейн у створки, выполнить полный цикл открывания и закрывания ворот.

q) шаг 8: Просверлить в створке отверстия в отмеченных точках, снять кронштейн с рычага и закрепить его на створке при помощи винтов.

г) шаг 9: Закрепить рычаг на кронштейне, вставив штифт и стопорное кольцо.

Важно – Убедиться, что кронштейн и рычаг расположены на одном уровне. При необходимости ослабить винты и отрегулировать уровень надлежащим образом.

s) Расположить механические упоры в соответствии с главой 3.5;

t) шаг 10: Вручную переместить створку ворот примерно в середину её хода и заблокировать привод специальным ключом (см. главу 3.6). Затем вручную открыть створку ворот ещё на несколько сантиметров.

04. При наличии у ворот, подлежащих автоматизации, двух створок, для установки второго привода следует повторить все действия, описанные в главе 3.4.

3.4.3 Установка привода с УКОРОЧЕННЫМ РЫЧАГОМ

ВНИМАНИЕ! – В такой конфигурации максимальный угол открывания створки составляет 90°.

01. а) Измерить значение В на колонне (рис.7) = расстояние между точкой вращения створки ворот и поверхностью колонны, определённое для крепления заднего кронштейна привода.
 - б) На **Графике 2** отметить полученное значение В и от этой точки провести горизонтальную линию до пересечения с областью величин в диапазоне 90°-95°.
 - в) В точках пересечения горизонтальной линии и области провести вертикальные линии, чтобы определить диапазон вероятных величин для значения А (график 2). **Затем выбрать значение А из величин в пределах диапазона.**
 - д) Отметить найденное значение А на колонне и из этой точки провести вертикальную линию.

02. Закрепление кронштейна на колонне (рис.10):

- е) **шаги 1 – 2:** Установить кронштейн на колонну и выровнять его вертикальную ось по заранее проведённой вертикальной линии (значение А), а рычаг привода по горизонтальной линии, проведённой на этапе 3.4.1. Убедиться, что привод расположен абсолютно ровно: смещение привода может привести к неправильной работе системы автоматизации.
- ф) **шаги 3 – 4:** Отметить точки крепления, просверлить отверстия в колонне, затем закрепить кронштейн при помощи винтов и шайб.
- г) Переместить створку ворот в максимально закрытое положение;
- h) **шаг 5:** Закрепить привод на кронштейне при помощи двух винтов и гаек, входящих в комплект поставки;
- и) Разблокировать привод; см. главу 3.6;

03. Проверка длины кулисы в соответствии с конфигурацией:

- l) **шаг 6:** Пододвинуть рычаг к створке и установить на нём кронштейн.
ВНИМАНИЕ! – Вручную подвинуть согнутый рычаг к створке, пока он не зафиксируется на месте (максимально открытое положение).
- m) **шаг 7:** Убедиться, что рычаг привода расположен абсолютно ровно, и карандашом отметить на кронштейне центр профиля паза, чтобы в дальнейшем обеспечить точную регулировку закрывания створки (см. пункт 4.8).
- n) Временно закрепить кронштейн на створке и переместить её в максимально открытое положение.

04. Прикрепление рычага привода к створке:

- o) **шаг 8:** Просверлить в створке отверстия в заранее отмеченных точках.
 - р) **шаги 9 – 10:** Снять кронштейн с рычага и закрепить его на створке при помощи винтов.
 - q) **шаг 11:** Закрепить рычаг на кронштейне, вставив штифт и стопорное кольцо.
Важно – Убедиться, что кронштейн и рычаг расположены на одном уровне. При необходимости ослабить винты и отрегулировать уровень надлежащим образом.
 - г) Расположить механические упоры в соответствии с главой 3.5;
 - s) **шаг 12:** Вручную переместить створку ворот примерно в середину её хода и заблокировать привод специальным ключом (см. главу 3.6). Затем вручную открыть створку ворот ещё на несколько сантиметров.
05. При наличии у ворот, подлежащих автоматизации, двух створок, для установки второго привода следует повторить все действия, описанные в главе 3.4.

3.5 Регулировка механических упоров

01. Вручную переместить створки ворот в максимально открытое положение;
02. Покрутить пластмассовый диск в нижней части привода, чтобы расположить отверстие под рычагом, как показано на рис.11-1;

03. Поставить упор в подходящем месте: необходимо попробовать поставить его, как показано на рис.11-2 (направление открытия);
04. Во избежание падения упора покрутить диск, чтобы переместить отверстие в положение, показанное на рис.11-3; для более точной регулировки следует использовать регулировочный винт (рис.11-4);
05. При отсутствии в системе напольного упора данный порядок действий необходимо повторить с пункта 01, для регулировки упора в положении закрыто.
06. Во избежание случайного вращения диска крепко затянуть гайку для его фиксации (рис.11-5).

3.6 Блокировка и разблокировка привода вручную

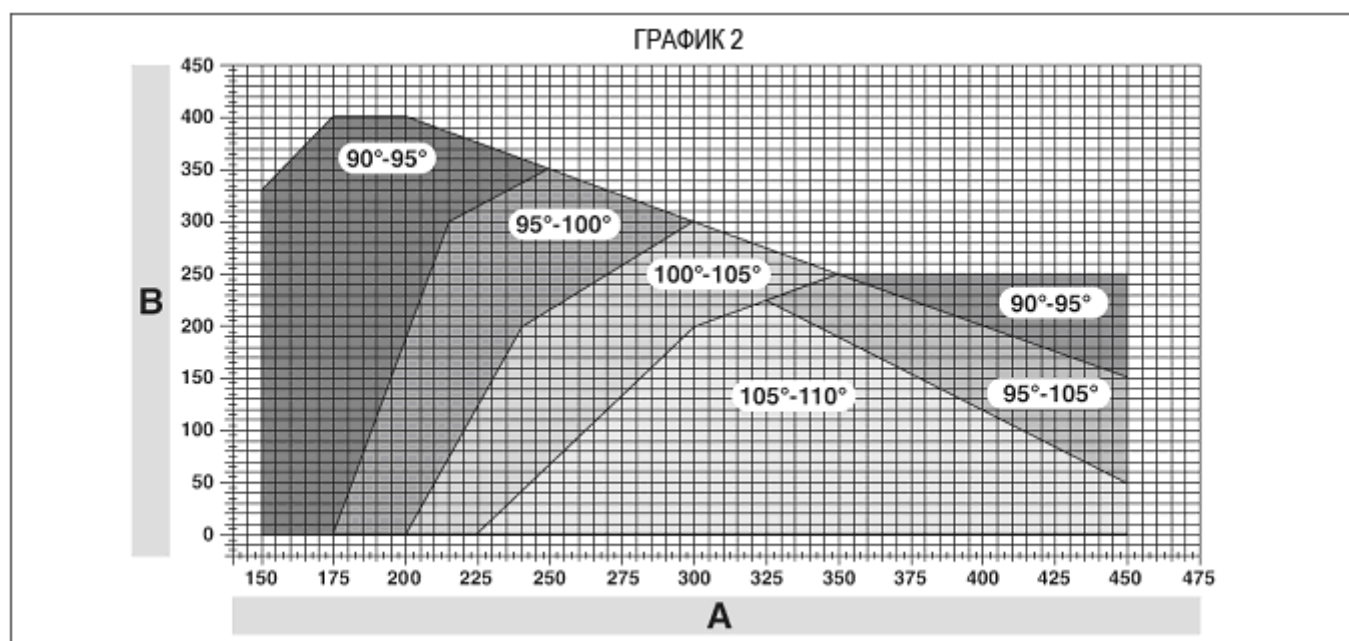
Привод оснащён механической системой блокировки, позволяющей открывать и закрывать ворота вручную. Данные действия следует выполнять только в случае отключения питания, возникновения неисправностей или во время установки устройства.

Разблокировка (рис. 12-А):

01. Вставить ключ в специальный замок;
02. Повернуть ключ по часовой стрелке на 90°;
03. Под действием пружины выдвинется ручка, которую необходимо повернуть на 90° против часовой стрелки;
04. Теперь створку можно переместить в требуемое положение вручную.

Блокировка (рис.12-В):

01. Повернуть ручку на 90°, чтобы установить её в вертикальное положение;
02. Нажать на ручку и вернуть её в исходное положение;
03. Повернуть ключ против часовой стрелки на 90° и извлечь его из замка.



4 ЭЛЕКТРИЧЕСКИЕ ПОДКЛЮЧЕНИЯ

Различные устройства (фотоэлементы, цифровая панель, считывающее устройство для транспондерных пропусков и т.д.) должны подключаться к системе автоматизации с блоком управления посредством системы компании Nice «Bluebus».

Описание электрических подключений (рис.13)

AERIAL	Вход для антенны радиоприёмника
FLASH	Выход для 1 сигнальной лампы, лампа 12 В (максимум 21 Вт).[*]
ELS	Выход для электрического замка, 12 В перем.тока (максимум 15ВА). [*]
S.C.A.	«Индикатор открытых ворот»: выход для индикаторной лампы (24 В, максимум 4 Вт). [*]
BLUEBUS	Вход для совместимых устройств (MOFB, MOFOB, MOB и MOTB); они подключаются параллельно посредством двух проводов, через которые одновременно осуществляется подача электропитания и передача радиосигналов; соблюдения полярности при этом не требуется. В системе используются электрические подключения параллельного типа, без соблюдения полярности. В процессе обучения блок управления в отдельности будет определять каждое подключенное устройство благодаря индивидуальному коду. При каждом добавлении или удалении устройства блок управления должен проходить процесс обучения (см. пункт 4.6).
STOP	Вход для устройств, при срабатывании которых происходит немедленное прекращение движения (с коротким обратным ходом); к данному входу подключаются устройства с НО и НЗ контактами, а также устройства с постоянным сопротивлением на выходе 8,2 кОм (чувствительные края). Во время обучения блок управления в отдельности определяет каждое устройство, подключенное к данному входу (пункт 3.4); если блок управления обнаруживает изменение состояния по сравнению с запомненным в процессе обучения, он останавливает работу привода. К данному входу можно подключать одно или несколько одинаковых или разных устройств: <ul style="list-style-type: none">- параллельное подключение устройств с НО контактами в неограниченном количестве;- последовательное подключение устройств с НЗ контактами в неограниченном количестве;- параллельное подключение двух устройств с постоянным сопротивлением на выходе 8,2 кОм. При наличии более двух устройств следует подключать их каскадно с одним оконечным сопротивлением 8,2 кОм;- параллельное подключение двух устройств с НО и НЗ контактами, при последовательном подключении устройства с НЗ контактом и устройства с постоянным сопротивлением 8,2 кОм (в таком случае можно комбинировать подключение трёх устройств с НО и НЗ контактами и с постоянным сопротивлением 8,2 кОм)
P.P.	Вход для управления в пошаговом режиме (Step-by-Step). К данному входу подключаются устройства с НО контактами
OPEN	Вход для подачи команды только на открытие створок. К данному входу подключаются устройства с НО контактами
CLOSE	Вход для подачи команды только на закрытие створок. К данному входу подключаются устройства с НО контактами
ENC1	Вход энкодера привода 1 (клеммы 1, 2); без соблюдения полярности
ENC2	Вход энкодера привода 2 (клеммы 4, 5); без соблюдения полярности

M1	Выход для привода 1 (клеммы 7, 8, 9)
M2	Выход для привода 2 (клеммы 10, 11, 12)

[*] Выходы FLASH, ELS и S.C.A. могут быть запрограммированы для выполнения других функций (см. «ТАБЛИЦА 3 – Функции первого уровня»; или посредством многофункционального устройства Oview; см. пункт 8.3).

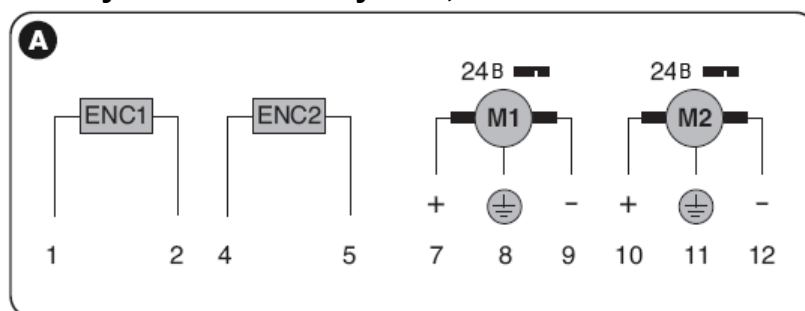
4.1 Подключение привода с блоком управления, модель НК7024

ВНИМАНИЕ! – Электрические подключения следует производить только после установки привода.

ПРЕДОСТЕРЕЖЕНИЯ

- Монтаж электропроводки должен производиться только квалифицированным персоналом.
- При монтаже электропроводки устройство должно быть отключено от источника питания и аккумуляторной батареи (если она предусмотрена).
- Линия электропитания должна быть оснащена устройством, позволяющим полностью отключить систему автоматизации от питающей сети. Зазор между контактами устройства отключения должен быть достаточным для полного отключения прибора при перенапряжении категории III, в соответствии с нормами установки. При необходимости данное устройство позволяет быстро и безопасно отключить питание, поэтому оно должно быть установлено в зоне видимости системы автоматизации. При расположении устройства вне зоны видимости, оно должно быть оборудовано системой блокировки, предотвращающей риски, возникающие в результате случайного или несанкционированного подключения питания. Устройство отключения не входит в комплект поставки изделия.

01. Открыть крышку привода (рис. 14-1);
 02. Приподнять блок управления (рис. 14-2);
 03. Подвести кабель питания и остальные кабели через одно из отверстий в нижней части привода; зачистить изоляцию (рис.14-4);
 04. Отвинтить кабельный зажим и проложить кабель питания в нужном положении (рис. 14-5);
 05. Подключить кабель питания, см. рис.14-6;
 06. Закрепить кабель питания кабельным зажимом (рис.14-7);
 07. Подключить электрокабель двигателя M1 и M2, приняв во внимание символы на этикетке (рис. А):
 - a) Подключить кабель двигателя, который приводит в действие второстепенную створку (створку, которая начинает открываться второй), к клемме M1 (7-8-9), затем подсоединить соответствующий энкодер к клеммам 1 – 2;
 - b) Подключить кабель двигателя, который приводит в действие основную створку (створку, которая начинает открываться первой), к клемме M2 (10-11-12), затем присоединить соответствующий энкодер к клеммам 4 – 5;
- ВАЖНО!** – В случае системы с одним приводом кабель следует подсоединить к клемме M2, а клемму M1 оставить пустой;



08. Подключение электрокабелей дополнительных устройств представлено на **рис.17** и в пункте 4.3. **Примечание** – Для облегчения процесса подключения кабелей клеммы можно достать из разъёмов;
09. Закрыть крышку привода (**рис. 14-8**).

4.2 Подключение привода без блока управления, модель НК7224

01. Открыть крышку привода, как показано на **рис.15-1**;
02. Подвести кабель двигателя через одно из отверстий в нижней части привода; зачистить изоляцию (**рис. 15-2**);
03. Отвинтить кабельный зажим (**рис.15-3**), проложить кабель в соответствующем направлении и соединить провода, как показано на **рис.16-4**, принимая во внимание символы на этикетке;
04. Закрепить кабель кабельным зажимом (**рис. 15-5**);
05. Закрыть крышку привода (**рис. 15-6**).

4.3 Подключение дополнительных устройств

Дополнительные устройства системы, например считывающее устройство для транспондерных пропусков или переключатель с ключом, можно подключить к блоку управления посредством клемм «P.P.(положительная)» и «STOP (отрицательная)» (**рис.13**). Напряжение источника питания составляет 24 В постоянного тока, -30% ÷ +50%, максимально допустимая сила тока равна 200 мА.

Примечание – клеммы «P.P.» и «STOP» находятся под напряжением даже в режиме ожидания (Stand By).

4.4 Присвоение адресов подключенным устройствам

Для распознавания блоком управления устройств, подключенных к системе BlueBus, им необходимо присвоить адреса. Для этого необходимо правильно расположить перемычки каждого устройства: см. рис.В.

Адреса дополнительным устройствам присваиваются в соответствии с указаниями, представленными в Руководствах по их эксплуатации.

После окончания установки или после удаления фотоэлементов или других устройств необходимо провести процесс обучения блока управления в соответствии с пунктом 4.6.

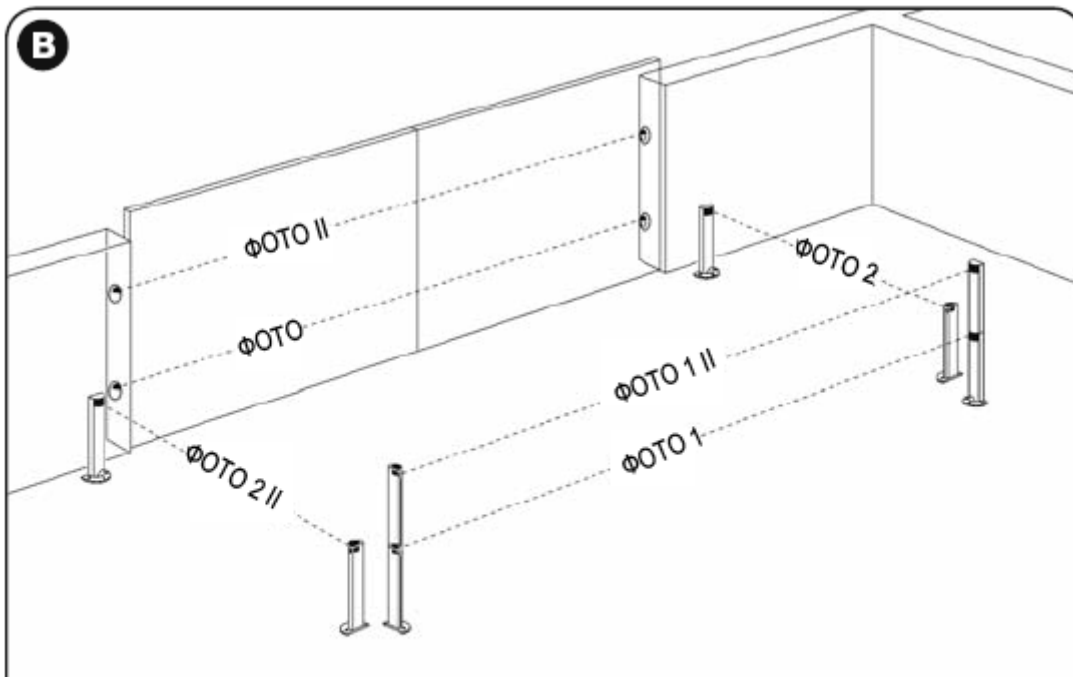


ТАБЛИЦА 2 – АДРЕСА ФОТОЭЛЕМЕНТОВ

Фотоэлемент	Переключки
ФОТО Фотоэлемент с внешним фотоэффектом, h = 50, срабатывает при закрывании (регулирует остановку и обратный ход)	
ФОТО II Фотоэлемент с внешним фотоэффектом, h = 100, срабатывает при закрывании (регулирует остановку и обратный ход)	
ФОТО 1 Фотоэлемент с внутренним фотоэффектом h = 50, срабатывает при закрывании (регулирует остановку и обратный ход) и открывании (регулирует остановку, повторный запуск при отключении фотоэлемента)	
ФОТО 1 II Фотоэлемент с внутренним фотоэффектом h = 100, срабатывает при закрывании (регулирует остановку и обратный ход) и открывании (регулирует остановку, повторный запуск при отключении фотоэлемента)	
ФОТО 2 Фотоэлемент с внутренним фотоэффектом, срабатывает при открывании (регулирует остановку и обратный ход)	
ФОТО 2 II Фотоэлемент с внутренним фотоэффектом, срабатывает при открывании (регулирует остановку и обратный ход)	
ФОТО 3 ДАННАЯ КОНФИГУРАЦИЯ ЗАПРЕЩЕНА	

4.5 Первоначальный запуск и проверка электрических подключений

После включения блока управления необходимо провести следующие проверки:

- Через несколько секунд после включения убедиться, что светодиодный индикатор системы «Bluebus» (рис.16) мигает с частотой одна вспышка в секунду.
- Убедиться, что светодиодные индикаторы фотоэлементов (рис.16), как TX (передача), так и RX (приём) мигают. На данном этапе тип мигания не имеет значения.

- Убедиться, что сигнальная лампа, подключенная к выходу FLASH, не горит. При обнаружении отклонений от данных условий необходимо отключить блок управления и проверить выполненные ранее электрические подключения.

4.6 Обучение блока управления

После первого включения блок управления должен распознать устройства, подключенные к входам «Bluebus» и «Stop».

ВАЖНО! – Процесс обучения следует провести, даже если к блоку управления не подключено ни одно устройство.

В процессе обучения блок управления способен распознать каждое устройство, подключенное к нему, а также обнаружить возможные неисправности. Поэтому при каждом добавлении или удалении устройства необходимо проводить процесс обучения.

О необходимости проведения обучения сообщают индикаторы блока управления L1 и L2 (рис.16), которые начинают медленно мигать:

01. Одновременно нажать и удерживать кнопки ◀ и «Set» (Установка) (рис.16).
02. Отпустить кнопки, когда индикаторы L1 и L2 начнут быстро мигать (примерно через 3 секунды).
03. Подождите несколько секунд, пока блок управления не завершит самообучение.
04. По окончании данной стадии должен загореться индикатор «Stop» (Стоп), а индикаторы L1 и L2 должны погаснуть (могут начать мигать индикаторы L3 и L4).

4.7 Запоминание положения механических упоров

После распознавания подключенных устройств (пункт 4.6) должны быть распознаны положения механических упоров (положения максимального открытия и максимального закрытия). Существует три способа проведения данной операции: **автоматический**, **ручной** и **комбинированный**.

В автоматическом режиме блок управления распознаёт положения механических упоров и вычисляет наиболее подходящую величину перемещения створок (SA и SC, рис.С).

В ручном режиме поочередно программируются восемь положений механических пределов (рис.С) путём перемещения створок в нужное положение. Программируемое положение определяется по миганию одного из восьми светодиодных индикаторов (L1 – L8), см. **Таблица 2**.

В комбинированном режиме положения распознаются автоматически, затем одно или несколько из них могут быть изменены вручную, кроме положений «0» и «1» (рис.С), которые совпадают с положениями механических упоров.

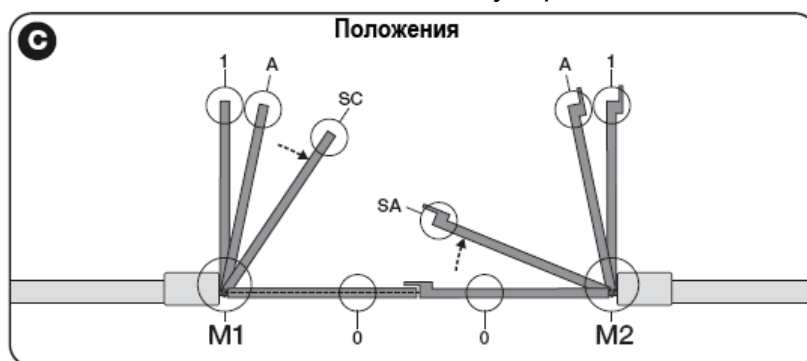


ТАБЛИЦА 2

Положение	Индикатор	Описание
Положение 0 (двигатель 1)	L1	Максимально закрытое положение: когда створка 1 достигает механического упора на закрытие
Положение 0 (двигатель 2)	L2	Максимально закрытое положение: когда створка 2 достигает механического упора на закрытие
Положение SA (двигатель 2)	L3	Открывание: когда створка 2 проходит через это положение, начинает открываться створка 1
Положение A (двигатель 1)	L4	Требуемое открытое положение: положение, в котором створка, подсоединённая к двигателю 1, должна остановиться после открывания. Данное положение может не совпадать с механическим упором для открывания, однако оно должно находиться между положениями 0 и 1
Положение A (двигатель 2)	L5	Требуемое открытое положение: положение, в котором створка, подсоединённая к двигателю 2, должна остановиться после открывания. Данное положение может не совпадать с механическим упором для открывания, однако оно должно находиться между положениями 0 и 1
Положение SC (двигатель 1)	L6	Закрывание: когда створка 1 достигает этого положения, створка 2 начинает закрываться
Положение 1 (двигатель 1)	L7	Максимально открытое положение: когда створка 1 достигает механического упора на открытие
Положение 1 (двигатель 2)	L8	Максимально открытое положение: когда створка 2 достигает механического упора на открытие

4.7.1 Обучение в автоматическом режиме

- 01.** Одновременно удерживать нажатыми кнопки «Set» (Установка) и '►'.
- 02.** Отпустить кнопки, когда индикаторы L3 и L4 начнут быстро мигать (примерно через 3 секунды).
- 03.** Убедиться, что система автоматизации выполняет следующий порядок действий:
 - a** – Медленное закрывание створки приводом M1 до механического упора
 - b** – Медленное закрывание створки приводом M2 до механического упора
 - c** – Медленное открывание створок приводами M1 и M2 до механического упора
 - d** – Быстрое закрывание створок приводами M1 и M2 .

Предостережения:

- Если при первом действии (**a**) закрывается створка, управляемая приводом M2, а не приводом M1, следует нажать кнопки ◀ или ▶, чтобы остановить процесс обучения. Затем поменять местами провода двигателей M1 и M2 в клеммах блока управления, а также провода соответствующих энкодеров; и начать операцию с пункта 01;
 - Если при первых двух действиях (**a** и **b**) створки не закрываются, а открываются, следует нажать кнопки ◀ или ▶, чтобы остановить процесс обучения. Затем на приводе, контролирующем процесс открывания, поменять полярность двух проводов привода M1 (клеммы 7 и 9) и M2 (клеммы 10 и 12) и начать операцию с пункта 01;
- 04.** После закрывания створок двумя двигателями (**d**), индикаторы **L3** и **L4** гаснут, тем самым подтверждая успешное выполнение операции.

Предостережения:

- При активации во время автоматического распознавания фотозлемента или устройства, подключенного к входу «stop», процесс прерывается и начинает мигать индикатор L1. Для возобновления процесса обучения необходимо заново начать его с пункта 01;
- Процесс автоматического обучения можно повторить в любое время и после установки, например, при изменении положения механических пределов.

4.7.2 Обучение в ручном режиме

ВНИМАНИЕ! – Начиная с шага 03:

- для переключения индикаторов с L1 до L8 нажимать на кнопки ◀ или ▶ (индикатор замигает, показывая текущее положение);
- для вращения двигателя в прямом или обратном направлении удерживать нажатой кнопку ◀ или ▶.

01. Одновременно удерживать нажатыми кнопки «Set» (Установка) и ▶.

02. Отпустить кнопки, когда начнёт мигать индикатор L1 (примерно через 1 секунду);

Примечание – если кнопки «Set» (Установка) и ▶ удерживать нажатыми 3 секунды, в действие приводится процесс автоматического обучения, а не ручного.

03.

- **Мигает индикатор L1: положение 0 привода M1**

Для перемещения двигателя 1 в **положение 0 (рис.С):** удерживать нажатыми кнопки ◀ или ▶. При достижении требуемого положения отпустить кнопки, чтобы остановить перемещение. Для сохранения положения в памяти блока управления удерживать нажатой кнопку «Set» (Установка) не менее 3 секунд, затем отпустить её (через 2 секунды индикатор L1 будет светить постоянно, а после отпускания кнопки «Set» начнёт мигать индикатор L2).

- **Мигает индикатор L2: положение 0 привода M2**

Для перемещения двигателя 2 в **положение 0 (рис.С):** удерживать нажатыми кнопки ◀ или ▶. При достижении требуемого положения отпустить кнопки, чтобы остановить перемещение. Для сохранения положения в памяти блока управления удерживать нажатой кнопку «Set» (Установка) не менее 3 секунд, затем отпустить её (через 2 секунды индикатор L2 будет светить постоянно, а после отпускания кнопки «Set» начнёт мигать индикатор L3).

- **Мигает индикатор L3: положение SA привода M2**

Для перемещения двигателя 2 в **положение SA (рис.С):** удерживать нажатыми кнопки ◀ или ▶. При достижении требуемого положения отпустить кнопки, чтобы остановить перемещение. Для сохранения положения в памяти блока управления удерживать нажатой кнопку «Set» (Установка) не менее 3 секунд, затем отпустить её (через 2 секунды индикатор L3 будет светить постоянно, а после отпускания кнопки «Set» начнёт мигать индикатор L4).

- **Мигает индикатор L4: положение A привода M1**

Для перемещения двигателя 1 в **положение A (рис.С):** удерживать нажатыми кнопки ◀ или ▶. При достижении требуемого положения отпустить кнопки, чтобы остановить перемещение. Для сохранения положения в памяти блока управления удерживать нажатой кнопку «Set» (Установка) не менее 3 секунд, затем отпустить её (через 2 секунды индикатор L4 будет светить постоянно, а после отпускания кнопки «Set» начнёт мигать индикатор L5).

- **Мигает индикатор L5: положение A привода M2**

Для перемещения двигателя 2 в **положение A (рис.С):** удерживать нажатыми кнопки ◀ или ▶. При достижении требуемого положения отпустить кнопки, чтобы остановить перемещение. Для сохранения положения в памяти блока управления удерживать

нажатой кнопку «Set» (Установка) не менее 3 секунд, затем отпустить её (через 2 секунды индикатор L5 будет светить постоянно, а после отпускания кнопки «Set» начнёт мигать индикатор L6).

- **Мигает индикатор L6: положение SC привода M1**

Для перемещения двигателя 1 в **положение SC (рис.С)**: удерживать нажатыми кнопки ◀ или ▶. При достижении требуемого положения отпустить кнопки, чтобы остановить перемещение. Для сохранения положения в памяти блока управления удерживать нажатой кнопку «Set» (Установка) не менее 3 секунд, затем отпустить её (через 2 секунды индикатор L6 будет светить постоянно, а после отпускания кнопки «Set» начнёт мигать индикатор L7).

- **Мигает индикатор L7: положение 1 привода M1**

Для перемещения двигателя 1 в **положение 1 (рис.С)**: удерживать нажатыми кнопки ◀ или ▶. При достижении требуемого положения отпустить кнопки, чтобы остановить перемещение. Для сохранения положения в памяти блока управления удерживать нажатой кнопку «Set» (Установка) не менее 3 секунд, затем отпустить её (через 2 секунды индикатор L7 будет светить постоянно, а после отпускания кнопки «Set» начнёт мигать индикатор L8).

- **Мигает индикатор L8: положение 1 привода M2**

Для перемещения двигателя 2 в **положение 1 (рис.С)**: удерживать нажатыми кнопки ◀ или ▶. При достижении требуемого положения отпустить кнопки, чтобы остановить перемещение. Для сохранения положения в памяти блока управления удерживать нажатой кнопку «Set» (Установка) не менее 3 секунд, затем отпустить её для выхода из режима программирования (через 2 секунды и до отпускания кнопки «Set» индикатор L8 будет светить постоянно).

Примечание – для программирования в ручном режиме систем с одним приводом необходимо выполнить все действия, описанные в пункте 4.7.2 до шага 03. Начиная с **шага 3**, следует задавать положения «0» и «1» привода M1, пропуская информацию о кнопках ◀ и ▶, используя только кнопку «Set». **Важно!** – **В этом режиме не должны задаваться положения «SA» привода M2, «A» привода M1; «SC» привода M1.**

4.7.3 Обучение в комбинированном режиме

Следующие действия следует выполнять после завершения автоматического цикла обучения:

01. Одновременно удерживать нажатыми кнопки «Set» (Установка) и ▶.

02. Отпустить кнопки, когда начнёт мигать индикатор L1 (примерно через 1 секунду);

Примечание - если кнопки «Set» (Установка) и ▶ удерживать нажатыми 3 секунды, в действие приводится процесс автоматического обучения, а не ручного.

03. Нажимать на кнопки ◀ или ▶ для выбора индикатора (L1 – L8), указывающего на программируемое положение, и продолжить выполнение действий, описанных в шаге 03 процесса обучения в ручном режиме (пункт 4.7.2).

Повторить данный порядок действий для положений, которые необходимо изменить.

4.8 Проверка перемещения створок ворот

По окончании процесса обучения рекомендуется несколько раз открыть и закрыть створки, чтобы убедиться в правильном перемещении ворот и исключить неисправности по причине неправильной сборки или настройки системы.

01. Нажать кнопку «Open» (Открыть). Проверить точность открывания створки и убедиться, что данный процесс включает фазы ускорения, движения с постоянной скоростью и замедления, а также, что концевой выключатель створки установлен в нескольких сантиметрах от механического упора на открытие.

02. Нажать кнопку «Close» (Закрыть) и убедиться, что процесс закрывания включает фазы ускорения, движения с постоянной скоростью и замедления. Также проверить точность закрытия створки. По окончании движения, в положении механического упора на закрытие, створки должны быть плотно закрыты.
03. Убедиться, что во время перемещения створки сигнальная лампа работает со следующими интервалами: 0,5 секунды – горит, 0,5 секунды – не горит.

5 ИСПЫТАНИЯ И ВВОД В ЭКСПЛУАТАЦИЮ

Данные пункты являются наиболее важными этапами установки системы автоматизации, также они позволяют обеспечить максимальную безопасность системы. Регулярные испытания позволят проверить работу устройств системы автоматизации. Испытание и ввод в эксплуатацию системы должны производить квалифицированные специалисты, которые обязаны определять необходимые испытания с учётом возможных рисков, а также проверять соблюдение всех нормативных обязательств: в частности, всех требований стандарта EN 12445, в котором установлены методы для проверки автоматизированных ворот.

Дополнительные устройства подлежат отдельным испытаниям, которые определяют как их функциональные возможности, так и их совместимость с изделием НУКЕ; для получения подробной информации следует обратиться к Руководствам по эксплуатации соответствующих устройств.

5.1 Испытания

Ниже представлена последовательность действий для испытания стандартной системы (рис.3):

1. Убедиться, что соблюдены все пункты главы «Меры предосторожности при установке».
2. Вручную разблокировать приводы и убедиться, что при перемещении створок вручную для их открытия или закрытия прилагается усилие, не превышающее 390 Н.
3. Заблокировать приводы (см. главу 3.6).
4. Посредством устройств управления (пульт управления, командная кнопка, переключатель с ключом и т.д.), проверить работу створок, выполнив их открывание, закрывание и остановку, а также убедиться, что перемещение створок соответствует заданной команде. Следует провести данные испытания несколько раз, чтобы оценить качество перемещения створок, выявить дефекты сборки, настройки и проверить наличие точек трения.
5. Поочерёдно проверить работу всех защитных устройств системы (фотоэлементов, чувствительных краёв и т.д.). При активации устройства светодиодный индикатор «BLUEBUS» на блоке управления быстро мигает два раза, тем самым подтверждая, что распознавание устройства выполнено.
6. Опасные ситуации, которые могут возникнуть при перемещении створок, предотвращаются ограничением силы удара, которую следует измерить в соответствии со стандартом EN 12445. При использовании дополнительного устройства управления «усилием привода» следует провести испытания и определить оптимальные настройки регулировки для снижения силы удара.

5.2 Ввод в эксплуатацию

Ввод в эксплуатацию устройства можно производить только после успешного проведения всех испытаний.

1. Подготовить техническую документацию системы автоматизации, в которую входят следующие документы: общая схема расположения системы автоматизации, схема электрических подключений, анализ рисков и методы их предотвращения, декларация соответствия всех используемых устройств нормам ЕС от изготовителя, декларация соответствия, заполненная установщиком.

2. Прикрепить на ворота табличку, содержащую, по меньшей мере, следующие данные: тип системы автоматизации, название и адрес компании-изготовителя (ответственного за ввод в эксплуатацию), серийный номер, год выпуска и маркировку СЕ.
3. Подготовить декларацию соответствия системы автоматизации и передать её владельцу.
4. Подготовить «**Руководство пользователя**» и передать его владельцу системы автоматизации.
5. Подготовить и передать владельцу системы «**График проведения технического обслуживания**», в котором содержатся указания по проведению технического обслуживания всех устройств системы автоматизации.
6. Перед вводом в эксплуатацию системы проинформировать владельца о всех опасностях и остаточных рисках.
Служба технической поддержки компании Nice предоставляет следующие из упомянутых документов: Руководства по эксплуатации, инструкции и заранее подготовленные бланки.

6 ПРОГРАММИРОВАНИЕ БЛОКА УПРАВЛЕНИЯ

На блоке управления расположены три кнопки: **OPEN** (ОТКРЫТЬ), **STOP (SET)** (СТОП (УСТАНОВКА)), **CLOSE** (ЗАКРЫТЬ), которые используются для управления устройством при проведении испытаний и для программирования доступных функций.

Доступные для программирования функции разделены на два уровня, их текущее состояние отображается с помощью 8 индикаторов (L1...L8) на блоке управления (Индикатор горит – функция включена, индикатор не горит – функция отключена).

Применение кнопок для программирования:

OPEN (ОТКРЫТЬ): - кнопка управления открытия ворот; - кнопка выбора во время программирования.

STOP/SET (СТОП/УСТАНОВКА): кнопка для остановки действия; при удержании нажатой более 5 секунд включает режим программирования.

CLOSE (ЗАКРЫТЬ): - кнопка управления закрытием ворот; - кнопка выбора во время программирования.

6.1 Первый уровень программирования (положения ON-OFF (ВКЛ-ОТКЛ) функций)

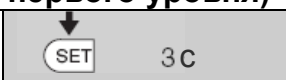



По умолчанию все функции первого уровня находятся в положении «OFF» (ОТКЛ), которое может быть изменено в любой момент. Описание функций представлено в **Таблице 3**. Порядок действий при программировании - в **Таблице 4**.

ВАЖНО – Максимальный промежуток времени между нажатиями кнопок во время программирования составляет 10 секунд. По прошествии этого времени процедура автоматически завершается с сохранением ранее внесённых изменений.

ТАБЛИЦА 3 – Функции первого уровня

Индикатор	Функция	Описание
L1	Автоматическое закрытие	<u>Функция ВКЛЮЧЕНА:</u> после открытия ворот наступает пауза (продолжительность программируется отдельно), по истечению которой блок управления запускает процесс закрытия ворот. Согласно заводским настройкам продолжительность паузы – 30 сек. <u>Функция ОТКЛЮЧЕНА:</u> система функционирует в «полуавтоматическом» режиме.
L2	Повторное закрывание после срабатывания	<u>Функция ВКЛЮЧЕНА:</u> при срабатывании фотоэлементов во время открытия или закрытия продолжительность паузы составляет 5 секунд, независимо от запрограммированной величины.

	фотоэлемента	Если функция «Автоматическое закрытие» отключена, а фотоэлементы срабатывают во время закрытия ворот, то при включении функции «Автоматическое закрытие» сохранится запрограммированная продолжительность паузы.
L3	Закрывать всегда	<u>Функция ВКЛЮЧЕНА:</u> в случае даже кратковременного отключения питания, при возобновлении подачи энергии блок управления распознаёт, что ворота открыты, и после предварительного мигания индикатора в течение 5 секунд автоматически начинает процесс их закрытия. <u>Функция ОТКЛЮЧЕНА:</u> при возобновлении подачи питания перемещение ворот не осуществляется
L4	Режим ожидания	<u>Функция ВКЛЮЧЕНА:</u> через минуту после окончания перемещения блок управления отключает выходы «BlueBus» (подключенные устройства), Bus T4 (подключенные устройства), Flash, ELS и SCA, некоторые внутренние соединения и все индикаторы, кроме индикатора BlueBus, который начинает мигать медленнее. При поступлении в блок управления команды возобновляется нормальный режим работы (с небольшой задержкой). Данная функция используется для сокращения потребления энергии, что очень важно при питании устройства от аккумуляторной батареи или фотоэлектрических панелей.
L5	Замок/Подсветка	<u>Функция ВКЛЮЧЕНА:</u> выход «электрический замок» переключается на функцию «подсветка» <u>Функция ОТКЛЮЧЕНА:</u> выход работает в режиме функции «электрический замок».
L6	Предварительно е мигание	<u>Функция ВКЛЮЧЕНА:</u> Перед началом перемещения сигнальная лампа мигает 3 секунды для предупреждения аварийной ситуации. <u>Функция ОТКЛЮЧЕНА:</u> сигнальная лампа начинает мигать одновременно с началом перемещения.
L7	«Частичное открытие 1» вместо «Закрытия»	<u>Функция ВКЛЮЧЕНА:</u> все команды, соответствующие функции «Закрыть» (вход «Close» или радиоуправление функции «Close» (Закрыть)) переводятся в команды «Частичное закрытие 1»
L8	«Индикатор открытых ворот» или «Сигнал о проведении технического обслуживания»	<u>Функция ВКЛЮЧЕНА:</u> выход на блоке управления «индикатор открытых ворот» переключается на функцию «сигнал о проведении технического обслуживания» <u>Функция ОТКЛЮЧЕНА:</u> выход работает в режиме функции «индикатор открытых ворот»

ТАБЛИЦА 4 – Порядок действий при программировании (функции первого уровня)	
01. Удерживать нажатой кнопку «Set» (Установка) примерно 3 секунды;	
02. Отпустить кнопку, когда начнёт мигать индикатор «L1»;	
03. Нажать кнопку ◀ или ▶ для перехода от мигающего индикатора к индикатору функции, которую необходимо изменить;	
04. Нажать кнопку «Set» (Установка) для смены статуса функции: (короткое мигание – ОТКЛ; продолжительное мигание = ВКЛ);	

05. Подождать не более 10 секунд пока система выйдет из режима программирования.



10 с

Примечание – для включения или отключения дополнительных функций в пределах одной фазы программирования следует повторить шаги 03 и 04.

6.2 Второй уровень программирования (регулируемые параметры)

Все функции второго уровня, установленные по умолчанию, выделены серым цветом в **Таблице 5**. Их параметры могут быть изменены в любой момент при выполнении действий, описанных в **Таблице 6**.

Значения параметров находятся в пределах шкалы от 1 до 8. Выбранное значение, соответствует определённому индикатору, см. **Таблицу 5**. **ВАЖНО** - Максимальный промежуток времени между нажатиями кнопок во время программирования составляет 10 секунд. По прошествии этого времени процедура автоматически завершается с сохранением ранее внесённых изменений.

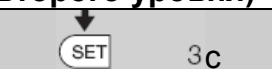
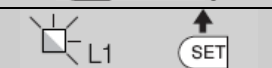






ТАБЛИЦА 5 – Функции второго уровня

Индикатор входа	Параметр	Индикатор (уровень)	Значение	Описание
L1	Время пауза перед автоматическим закрытием	L1	5 секунд	Регулирует продолжительность паузы, т.е. время перед автоматическим закрытием. Действует только при включенной функции «автоматического закрытия».
		L2	15 секунд	
		L3	30 секунд	
		L4	45 секунд	
		L5	60 секунд	
		L6	80 секунд	
		L7	120 секунд	
		L8	180 секунд	
L2	Функция пошагового режима (Step by Step)	L1	Открыть – стоп – закрыть - стоп	Регулирует последовательность команд, выполняемых при подключении входов «Step-by-step», «Open», «Close» или радиоуправлении. Примечание – при настройке уровней L4, L5, L7 меняется характер выполнения команд «Открыть» и «Закрыть»
		L2	Открыть – стоп – закрыть – открыть	
		L3	Открыть – закрыть – открыть - закрыть	
		L4	Жилое помещение: <ul style="list-style-type: none"> При открытии створок команды «Пошаговый режим» и «Открыть» не действуют. Команда «Закрыть» приводит к изменению направления движения, т.е. створки закрываются. При закрывании створок команды «Пошаговый режим» и «Открыть» приводят к изменению направления движения, т.е. створки открываются. Команда «Закрыть» не действует. 	
		L5	Жилое помещение 2:	

			<ul style="list-style-type: none"> • При открытии створок команды «Пошаговый режим» и «Открыть» не действуют. Команда «Закреть» приводит к изменению направления движения, т.е. створки закрываются. Если команда подается более 2 секунд, происходит остановка створок. • При закрытии створок команды «Пошаговый режим» и «Открыть» приводят к изменению направления движения, т.е. створки открываются. Команда «Закреть» не действует. Если команда подается более 2 секунд, происходит остановка створок. 	
		L6	Пошаговый режим 2 (при действии команды менее чем 2 с происходит частичное открывание)	
		L7	Режим «Перемещение при нажатой кнопке» (Hold-to-run): Перемещение осуществляется, только когда послана команда; при прерывании команды перемещение останавливается.	
		L8	Открытие в полуавтоматическом режиме, закрытие в режиме «Перемещение при нажатой кнопке».	
L3	Частота вращения двигателя	L1	Очень низкая	Регулирует частоту вращения двигателя во время обычного режима работы.
		L2	Низкая	
		L3	Средняя	
		L4	Высокая	
		L5	Очень высокая	
		L6	Самая высокая	
		L7	Быстрое открытие, медленное закрытие	
		L8	Самое быстрое открытие, среднее закрытие	
L4	Обратное вращение двигателя после	L1	Отсутствует	Регулирует продолжительность обратного вращения
		L2	Уровень 1 – Минимальное (около 100 мс)	
		L3	Уровень 2 - ...	

	закрытия	L4	Уровень 3 - ...	двигателей после закрытия створок, необходимого для уменьшения остаточной тяги.
		L5	Уровень 4 - ...	
		L6	Уровень 5 - ...	
		L7	Уровень 6 - ...	
		L8	Уровень 7 – Максимальное (около 800 мс)	
L5	Усилие двигателя	L1	Уровень 1 – Минимальное	Регулирует усилие двигателей.
		L2	Уровень 2 - ...	
		L3	Уровень 3 - ...	
		L4	Уровень 4 - ...	
		L5	Уровень 5 - ...	
		L6	Уровень 6 - ...	
		L7	Уровень 7 – ...	
		L8	Максимальное	
L6	Открытие в режиме калитки или частичное открытие	L1	Калитка 1 (открывание створки привода M2 на ¼ от полного открытия)	Регулирует тип открытия, относящийся к команде «Частичное открытие 1» На уровнях L5, L6, L7, L8 минимальная степень открытия равна минимальному углу открытия створок от приводов M1 и M2; например, если M1 открывается на 90°, а M2 на 110°, то минимальный угол открытия равен 90°.
		L2	Калитка 2 (открытие створки привода M2 на ½ от полного открытия)	
		L3	Калитка 3 (открытие створки привода M2 на ¾ от полного открытия)	
		L4	Калитка 4 (полное открывание створки 2)	
		L5	Частичное открытие 1 (открытие створок на ¼ от минимального уровня)	
		L6	Частичное открытие 2 (открытие створок на ½ от минимального уровня)	
		L7	Частичное открытие 3 (открытие створок на ¾ от минимального уровня)	
		L8	Частичное открытие 4 (минимальный уровень открытия створок)	
L7	Предупреждение о необходимости технического обслуживания	L1	500	Контролирует количество перемещений: когда превышено максимальное количество перемещений, блок управления подаёт сигнал о необходимости проведения технического обслуживания системы; см. пункт 6.3.2. – Предупреждение
		L2	1000	
		L3	1500	
		L4	2500	
		L5	5000	
		L6	10000	
		L7	15000	
		L8	20000	

				о необходимости технического обслуживания.
L8	Список неисправностей	L1	Результат перемещения 1 (самый последний)	Устанавливает тип неисправности, которая возникла при выполнении одного из восьми последних перемещений. См. ТАБЛИЦА 10 – Регистрация неисправности.
		L2	Результат перемещения 2	
		L3	Результат перемещения 3	
		L4	Результат перемещения 4	
		L5	Результат перемещения 5	
		L6	Результат перемещения 6	
		L7	Результат перемещения 7	
		L8	Результат перемещения 8	
Примечание – серым цветом обозначены заводские настройки.				

ТАБЛИЦА 6 – Порядок действий при программировании (функции второго уровня)	
01. Удерживать нажатой кнопку «Set» (Установка) примерно 3 секунды;	
02. Отпустить кнопку, когда начнёт мигать индикатор «L1»;	
03. Нажать кнопку ◀ или ▶ для перехода от мигающего индикатора к соответствующему индикатору изменяемого параметра;	
04. Удерживать нажатой кнопку «Set» (Установка) вплоть до выполнения шага 06;	
05. Подождать примерно 3 секунды, пока не загорится индикатор, отображающий текущий уровень изменяемого параметра;	
06. Нажать кнопку ◀ или ▶ для перехода к индикатору, отображающему значение параметра;	
07. Отпустить кнопку «Set»;	
08. Подождать не более 10 секунд пока система выйдет из режима программирования.	
Примечание – для изменения других параметров в пределах одной фазы программирования следует повторить шаги 03 – 07.	

6.3 Специальные функции

6.3.1 Функция: «Движение при любых обстоятельствах»

При включении данной функции система автоматизации работает даже при ненадлежащем функционировании или неисправности защитных устройств.

Управление системой автоматизации может осуществляться в режиме «перемещение при нажатой кнопке». Для этого необходимо выполнить следующие действия:

- 01.** Посредством пульта управления или переключателя с ключом и т.п. привести в действие ворота. При надлежащем функционировании всех устройств ворота будут перемещаться в обычном режиме, в противном случае необходимо выполнить следующие действия;
- 02.** в течение 3 секунд повторить команду и не отменять её;
- 03.** примерно через 2 секунды ворота начнут перемещаться в нужном направлении в режиме «перемещение при нажатой кнопке», т.е. ворота будут перемещаться до тех пор, пока активирована команда.

При неисправности защитных устройств сигнальная лампа мигает несколько раз для определения типа данной неисправности (см. глава 7 – Таблица 8).

6.3.2 Функция: «Предупреждение о необходимости технического обслуживания»

Данная функция позволяет определить необходимость проведения технического обслуживания. Сигнал, предупреждающий о проведении технического обслуживания, подаётся лампой, подключенной к входу S.C.A. (индикатор открытых ворот), когда он запрограммирован как «Сигнал о проведении технического обслуживания». Виды сигналов предупредительной лампы представлены в **Таблице 7**.

Для установки предельного значения для проведения технического обслуживания см. **Таблица 5**.

Таблица 7 – «Сигнал о проведении технического обслуживания»

Количество перемещений	Сигнал
Менее 80% от предельного значения	Загорается на 2 секунды перед открытием ворот.
Между 81% и 100% предельного значения	Мигает во время всего перемещения.
Более 100% предельного значения	Мигает непрерывно.

6.4 Удаление данных из памяти

Для удаления данных из памяти блока управления и восстановления заводских настроек необходимо выполнить следующие действия:

Удерживать нажатыми кнопки ◀ и ▶, пока не начнут мигать индикаторы L1 и L2.

7 ИНСТРУКЦИИ ПО ДИАГНОСТИКЕ И УСТРАНЕНИЮ НЕИСПРАВНОСТЕЙ.

Некоторые устройства могут подавать сигналы, позволяющие определить их текущее состояние или наличие неисправностей.

Если к входу блока управления FLASH подключена сигнальная лампа, во время перемещения она будет мигать с периодичностью одна вспышка в секунду. При возникновении неисправностей лампа начнёт мигать со следующей периодичностью: две коротких вспышки, затем пауза в 1 секунду. В **Таблице 8** представлены причины и решения проблем для каждого типа поступающего сигнала.

Индикаторы на блоке управления дублируют сигналы.

В **Таблице 9** представлены причины и решения проблем для каждого типа поступающего сигнала.

Также можно установить неисправность, возникшую при выполнении одного из восьми последних перемещений. См. **Таблица 10**.

ТАБЛИЦА 8 – Сигналы лампы (FLASH)


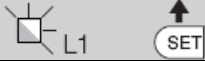


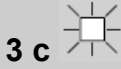


Сигналы	Проблема	Устранение
1 короткий сигнал пауза 1 секунда 1 короткий сигнал	Ошибка системы Bluebus	К системе Bluebus подключено устройство, которое не было распознано в процессе обучения. Проверить подключение устройств и их исправность, при необходимости заменить. В случае каких-либо изменений повторить процедуру обучения блока управления (см. пункт 4.6).
2 коротких сигнала пауза 1 секунда 2 коротких сигнала	Срабатывание фотоэлементов	Одна или несколько пар фотоэлементов блокируют перемещение или активируют его в обратном направлении. Проверить наличие препятствий.
3 коротких сигнала пауза 1 секунда 3 коротких сигнала	Включение функции ограничения усилия «Обнаружение препятствия»	Во время перемещения двигатели испытывают чрезмерное сопротивление; выяснить причину и при необходимости увеличить усилие двигателей.
4 коротких сигнала пауза 1 секунда 4 коротких сигнала	Подача сигнала на вход STOP	В начале или во время перемещения на вход STOP поступил сигнал; выяснить причину включения.
5 коротких сигналов пауза 1 секунда 5 коротких сигналов	Внутренняя ошибка блока управления	Подождать не менее 10 секунд, попытаться подать команду и при необходимости отключить устройство от источника питания. Если проблема не устранена, значит, ошибка возникла из-за неисправности электронной платы. Заменить плату.
6 коротких сигналов пауза 1 секунда 6 коротких сигналов	Превышено максимальное количество последовательных перемещений или количество перемещений в час	Подождать несколько минут, пока указатель устройства для ограничения количества перемещений не опустится ниже максимального предела.
7 коротких сигналов пауза 1 секунда 7 коротких сигналов	Неисправность электрических цепей	Подождать не менее 30 секунд, попытаться подать команду и при необходимости отключить устройство от источника питания. Если проблема не устранена, значит, ошибка возникла из-за неисправности электронной платы. Заменить плату.
8 коротких сигналов пауза 1 секунда 8 коротких сигналов	Действует команда, которая препятствует выполнению других команд	Проверить тип действующей команды, например, это может быть команда таймера, подключённого ко входу «open».
9 коротких сигналов пауза 1 секунда 9 коротких сигналов	Система автоматизации заблокирована командой «Блокировка системы	Разблокировать систему автоматизации, задав команду «Автоматическая разблокировка»

Сигналы	Проблема	Устранение
	автоматизации»	
10 коротких сигналов пауза 1 секунда 10 коротких сигналов	Включена функция энкодера «Обнаружение препятствия»	Во время перемещения двигатели были заблокированы из-за высокой степени трения; выяснить причину.

ТАБЛИЦА 9 – Сигналы индикаторов блока управления (рис.16)

Индикатор	Проблема	Устранение
BLUEBUS Всегда выключен	Неисправность	Убедиться, что блок управления подключен к сети и предохранители находятся в исправном состоянии. Если перегорел один из предохранителей, заменить его предохранителем с теми же характеристиками
Всегда включен	Серьёзная неисправность	Возникла серьёзная неисправность: отключить блок управления от источника питания. Если проблема не устранена, необходимо заменить электронную плату
1 сигнал в секунду	Исправная работа	Блок управления работает исправно
2 коротких сигнала	Изменение состояния входа	Изменение состояния одного из входов (PP, STOP, OPEN, CLOSE) не является проблемой. Это означает, что сработали фотоэлементы или через пульт управления была задана команда
Ряд сигналов, разделённых паузой в 1 секунду	Прочее	См. Таблицу 8
STOP Всегда выключен	Срабатывание устройств, подключенных к входу STOP	Проверить устройства, подключенные к входу STOP
Всегда включен	Исправная работа	Вход STOP задействован
S.S. Всегда выключен	Исправная работа	Вход S.S. не задействован
Всегда включен	Срабатывание входа S.S.	Срабатывание устройства, подключенного к входу S.S., не является проблемой
OPEN Всегда выключен	Исправная работа	Вход OPEN не задействован
Всегда включен	Срабатывание входа OPEN	Срабатывание устройства, подключенного к входу OPEN, не является проблемой
CLOSE Всегда выключен	Исправная работа	Вход CLOSE не задействован
Всегда включен	Срабатывание входа CLOSE	Срабатывание устройства, подключенного к входу CLOSE, не является проблемой
L1 – L2 Медленное мигание	Количество устройств, подключенных к Bluebus, изменено, или не проведено обучение блока управления	Необходимо провести обучение блока управления (см. пункт 4.6)

Индикатор	Проблема	Устранение
L3 – L4 Медленное мигание	Не проведено программирование типа или положения механических пределов	Не было проведено программирование положения механических пределов (см. пункт 4.7)

ТАБЛИЦА 10 – Регистрация неисправности	
01. Удерживать нажатой кнопку «Set» примерно 3 секунды;	
02. Отпустить кнопку, когда начнёт мигать индикатор «L1»;	
03. Нажать кнопку ◀ или ▶ для перемещения от мигающего индикатора к индикатору L8 («входной индикатор») для задания параметра «Регистрация неисправности»;	
04. Удерживать нажатой кнопку «Set» вплоть до выполнения шага 06;	
05. Подождать примерно 3 секунды, пока не загорятся индикаторы уровней, отображающих перемещения с неисправностями. Индикатор L1 отображает самое последнее перемещение, индикатор L8 – восьмое от конца перемещение. Горящий индикатор указывает на возникновение неисправности; выключенный индикатор указывает на исправную работу устройства;	
06. Нажать кнопки ◀ и ▶ для выбора требуемого перемещения: соответствующий индикатор отобразит сигналы, которые отображала при данном перемещении сигнальная лампа;	
07. Отпустить кнопку «Set».	

8 ДОПОЛНИТЕЛЬНАЯ ИНФОРМАЦИЯ

Для устройств НУКЕ предусмотрены следующие дополнительные принадлежности (по дополнительному заказу): приёмники семейства SMXI, OXI, многофункциональное устройство Oview, панель Solemuo, работающая на солнечной энергии, и аккумуляторная батарея модели PS124.

8.1 Подключение радиоприёмника

На блоке управления расположен разъём для подключения радиоприёмника (приобретается по дополнительному заказу) семейства SMXI и OXI. Для подключения приёмника необходимо отключить питание блока управления и выполнить действия, показанные на рис.17. В Таблице 11 и Таблице 12 представлены команды, соответствующие выходам блока управления.

Таблица 11
Приёмники SMXI / SMXIS или OXI / OXIFM / OXIT / OXITFM в режимах I или II

Выход № 1	Команда «Пошаговый режим» (Step by Step)
Выход № 2	Команда «Частичное открытие 1»
Выход № 3	Команда «Открытие»
Выход № 4	Команда «Заккрытие»

Таблица 12

Приёмники OXI / OXIFM / OXIT / OXITFM в расширенном режиме II

Номер	Команда	Описание
1	Пошаговый режим	Команда «Пошаговый режим» (Step by Step)
2	Частичное открытие 1	Команда «Частичное открытие 1»
3	Открытие	Команда «Открытие»
4	Закрытие	Команда «Закрытие»
5	Остановка	Остановка перемещения
6	Пошаговый режим в жилом помещении	Управление в жилом помещении
7	Приоритетный пошаговый режим	Позволяет задавать команды даже при заблокированной системе автоматизации или при выполнении других команд
8	Частичное открытие 2	Частичное открытие (Открытие створки от привода M2 на ½ часть от нормальной степени открытия)
9	Частичное открытие 3	Частичное открытие (Открытие двух створок на ½ часть от нормальной степени открытия)
10	Открытие и блокировка системы автоматизации	Позволяет выполнить открытие, после которого система автоматизации блокируется; блок управления не принимает никакие команды, кроме команд «Приоритетный пошаговый режим», «Разблокировка» системы и (только заданные с многофункционального устройства Oview) «Разблокировка и закрытие» и «Разблокировка и открытие»
11	Закрытие и блокировка системы автоматизации	Позволяет выполнить закрытие, после которого система автоматизации блокируется; блок управления не принимает никакие команды, кроме команд «Приоритетный пошаговый режим», «Разблокировка» системы и (только заданные с многофункционального устройства Oview) «Разблокировка и закрытие» и «Разблокировка и открытие»
12	Блокировка системы автоматизации	Позволяет выполнить остановку перемещения и блокировку системы; блок управления не принимает никакие команды, кроме команд «Приоритетный пошаговый режим», «Разблокировка» системы и (только заданные с многофункционального устройства Oview) «Разблокировка и закрытие» и «Разблокировка и открытие»
13	Разблокировка системы автоматизации	Позволяет разблокировать систему автоматизации и возобновить её нормальное функционирование
14	Включение таймера подсветки	Подсветка включается и отключается через определённый промежуток времени
15	Включение – отключение подсветки	Подсветка включается и отключается в пошаговом режиме

8.2 Подключение и установка аккумуляторной батареи модели PS124

ВАЖНО! – Подключение батареи к блоку управления должно осуществляться только после завершения всех этапов установки и программирования, т.к. батарея является резервным источником питания.

Для подключения системы Solemuo необходимо выполнить действия, представленные на **рис.18**.

8.3 Подключение многофункционального устройства Oview

На блоке управления расположен разъём BusT4, к которому можно подключить многофункциональное устройство Oview. Данное устройство облегчает управление этапами установки, технического обслуживания и диагностики всей системы автоматизации. Для получения доступа к разъёму необходимо выполнить действия, показанные на **рис.19**. Устройство Oview может быть подключено одновременно к нескольким блокам управления (к 5-и блокам без соблюдения особых указаний, к 60-и блокам с соблюдением определенных указаний) и оставаться подключённым даже при обычном функционировании системы автоматизации. В таком случае при использовании специального меню «пользователя» команды с устройства Oview могут отправляться непосредственно в блок управления. Программное обеспечение устройства можно обновлять. При наличии в блоке управления радиоприёмника семейства OXI устройство Oview может использоваться для доступа к параметрам пультов управления, хранящимся в памяти приёмника.

Для получения дополнительной информации следует обратиться к соответствующему Руководству по эксплуатации устройства и Руководству по эксплуатации системы «Орега».

8.4 Подключение системы Solemuo, работающей на солнечной энергии

ОСТОРОЖНО! – При питании устройства от системы Solemuo **ЗАПРЕЩАЕТСЯ** одновременно **ПОДКЛЮЧАТЬ** её к электрической сети.

Для получения подробной информации о системе Solemuo следует обратиться к соответствующему Руководству по эксплуатации.

Для подключения системы Solemuo необходимо выполнить действия, представленные на **рис.20**.

8.5 Подключение устройства внешней разблокировки Kio

ОСТОРОЖНО! – Устройство Kio должно быть подключено к приводу той створки, которая перемещается первой (начиная от закрытого положения ворот).

- 01.** Открыть крышку привода (**рис.21-1**).
- 02.** Снять пластмассовый кожух привода, как показано на **рис.21-2**;
- 03.** Вставить в отверстие винт с гайкой, как показано на **рис.21-3**;
- 04.** Закрепить концы пружины, как показано на **рис.22-4**;
- 05.** Перед установкой винта вставить стальной кабель и протянуть его в отверстие штифта, как показано на **рис.21-5**;
- 06.** Закрепить кабель, затянув соответствующий винт (**рис.21-5**);
- 07.** Провести другой конец кабеля через одно из отверстий в нижней части привода, как показано на **рис.21-6**;
- 08.** Установить на место пластмассовый кожух и крышку привода (**рис.21-7**);
- 09.** Подсоединить кабель к устройству Kio согласно соответствующему Руководству по эксплуатации.

9 ТЕХНИЧЕСКОЕ ОБСЛУЖИВАНИЕ ИЗДЕЛИЯ

Для обеспечения безопасной работы и долговечности системы автоматизации очень важно регулярно проводить её техническое обслуживание.

Все работы по техническому обслуживанию должны выполняться в соответствии с инструкциями по технике безопасности данного Руководства и действующими законами и нормами.

Следует постоянно проверять наличие признаков износа или повреждений на кабелях. Запрещается использовать не отрегулированное или сломанное устройство.

Важно – Перед проведением работ по техническому обслуживанию или чистке устройства следует отключить его от источника питания и аккумуляторной батареи (если она предусмотрена).

Техническое обслуживание дополнительных устройств системы должно производиться согласно соответствующим графикам.

Техническое обслуживание приводов моделей НК7024, НК7224 должно производиться не реже, чем каждые полгода или после проведения 20000 перемещений с момента последнего технического обслуживания.

При проведении технического обслуживания следует выполнить следующий порядок действий:

- 01.** Отключить все источники питания, включая аккумуляторные батареи;
- 02.** Проверить степень износа кронштейнов и крепёжных дюбелей, обратив особое внимание на наличие эрозии и ржавчины; заменить недостаточно надёжные детали;
- 03.** Провести пробную разблокировку устройства, чтобы убедиться в надлежащей работе данной функции – см. пункт 3.6.
- 04.** Подключить устройство к источнику питания и провести проверки, представленные в главе 5 – Испытания.

УТИЛИЗАЦИЯ ИЗДЕЛИЯ

Данное устройство является неотъемлемой частью системы автоматизации, поэтому их утилизация должна осуществляться одновременно.

Утилизация изделия должна производиться только квалифицированными специалистами. Данное устройство состоит из материалов, часть из которых может быть переработана, остальные должны быть отправлены на утилизацию. Следует выяснить, какие способы переработки и утилизации предусмотрены для данного типа продукта в соответствии с местными нормами.

Важно! – Некоторые детали изделия содержат загрязняющие или опасные вещества, которые при попадании в окружающую среду могут причинить серьёзный вред как природе, так и здоровью человека.

Как указано на рисунке напротив, категорически запрещается выбрасывать данное изделие вместе с бытовыми отходами. Следует отсортировать и утилизировать материалы изделия в соответствии с местными нормами, или вернуть устройство в дилерский центр при покупке аналогичного изделия.

Важно! – Согласно местным нормам за незаконную утилизацию изделия могут быть предусмотрены серьёзные санкции.

Утилизация аккумуляторной батареи (если она предусмотрена)

Важно! – В разряженной батарее содержатся загрязняющие вещества, поэтому запрещается выбрасывать её наряду с бытовыми отходами.

Следует отсортировать и утилизировать материалы батареи в соответствии с местными нормами.

Срок службы изделия

Срок службы представляет собой экономически выгодный срок действия продукта. Продолжительность срока службы напрямую зависит от интенсивности перемещений, выполненных системой автоматизации, т.е. суммы всех факторов, которые влияют на степень износа устройства (см. таблица 13).

Для определения вероятного срока службы системы автоматизации следует выполнить следующий порядок действий:

01. Вычислить коэффициент напряжённости, сложив все процентные отношения, представленные в **Таблице 13**;

02. На **Графике 3** от вычисленного выше значения провести вертикальную линию до пересечения с кривой; от полученной точки провести горизонтальную линию до пересечения с осью «циклы перемещений». Полученное значение является примерным сроком службы изделия.

Определение срока службы выполнено на основе проектных расчётов и результатов испытаний опытных образцов. Данное примерное значение не гарантирует соответствующую продолжительность срока службы изделия.

Пример вычисления срока службы привода НУКЕ с рычагом СТАНДАРТНОЙ длины (см. Таблица 13 и График 3):

- длина створки = 2,8 м (коэффициент напряжённости: 20%);
- масса створки: 230 кг (коэффициент напряжённости: 20%);
- сплошная створка (коэффициент напряжённости: 15%);
- общий коэффициент напряженности 55%;
- примерный срок службы = 220000 циклов перемещений.

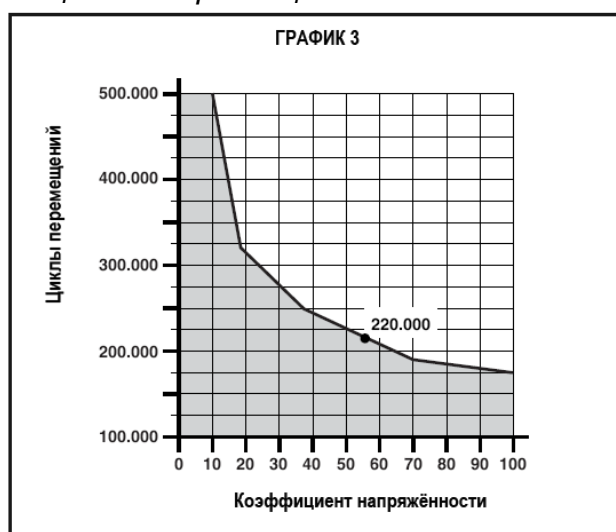


TABLE 13

		Severity index	
		Длинный рычаг	Короткий рычаг
Длина створки	< 1,8	0%	15%
	1,8 - 2,5 m	15%	20%
	2,5 - 3 m	20%	30%
	3 - 3,5 m	30%	-
Вес створки	< 200 kg	0%	30%
	200 + 250 kg	20%	40%
	> 250 kg	30%	-
Ambient temperature above 40°C or below 0°C or humidity over 80%		20%	20%
Solid leaf		15%	20%
Installation in windy zone		15%	20%

Note - The data refer to a balanced sectional door in perfect maintenance conditions

Технические характеристики

WARNINGS: • Технические характеристики, представленные в данном разделе, соотнесены с температурой 20°C (± 5°C). – Компания Nice S.p.a. оставляет за собой право в любое время вносить изменения в характеристики устройства, при этом сохраняя его предполагаемое назначение и функциональные возможности.

	HK7024K	HK7024KHS	HK7224K	HK7224KHS
ТИП	Электромеханический привод для автоматизации ворот и дверей, состоящий из двигателя постоянного тока, планетарного редуктора и механического устройства разблокировки. Содержит встроенный блок управления и радиоприёмник OXI .		Электромеханический привод для автоматизации ворот и дверей, состоящий из двигателя постоянного тока, планетарного редуктора и механического устройства разблокировки	
Максимальный крутящий момент	500 Nm			
Номинальный крутящий момент	120 Nm			
Скорость об. мин	1.5	2	1.5	2
Максимальная интенсивность	40 циклов/час			
Непрерывная работа	приблизительно 7 минут			
Application limits	Изделие может использоваться на воротах со створкой массой до 330 кг и шириной до 3,5 метров	Изделие может использоваться на воротах со створкой массой до 270 кг и шириной до 3 метров	Изделие может использоваться на воротах со створкой массой до 330 кг и шириной до 3,5 метров	Изделие может использоваться на воротах со створкой массой до 270 кг и шириной до 3 метров
Срок службы	Находится в примерном диапазоне от 150000 до 500000 циклов, в соответствии с условиями, указанными в таблице 13 и на графике 3.			
Напряжение питания	230 Vac ±10%; 50/60 Hz		24 Vdc (±10%)	
Резервное питание	provision for buffer battery PS124			
Солнечная энергия	provision for SYKCE kit			
Максимальная мощность	300 W		140 W	
Максимальный ток	1,5 A (3 A for version HK7024K/V1)		6 A for a maximum interval of 2 s	
Максимальная потребляемая мощность в режиме ожидания с включенным OXI	less than 100 mW			
Выход сигнальной лампы[*]	LUCYB (12 V, 21 W)			
выход электрозамка [*]	один электрозамок 12 Vac (max 15 VA)			
Выход инд.открытых ворот [*]	одна лампа 24 V (max. 4 W) (выходное напряжение может изменяться в диапазоне -30 and +50%, промежуточное реле обязательно)			
Выход BLUEBUS	один выход с максимальной нагрузкой до 15 Bluebus устройств (max. 6 пар MOFB or MOFOB плюс 2 пары of MOFB or MOFOB используемые как элементы управления плюс 4 MOMB или MOTB)			
Вход STOP	для устройств с нормально закрытыми, нормально открытыми контактами или с контактами с постоянным сопротивлением 8,2 кОм; выбор типа контактов происходит в режиме обучения, изменение состояния по сравнению с сохранённым приведёт к активации команды «СТОП»			
Вход SS	Для устройств с нормально открытыми контактами замыкание которых приводит к активации пошагового управления			
Разъем Radio	SM разъем для подключения SMXI, OXI			
Вход антенны Radio	для кабеля RG58 50 Ω			
Программируемые функции	8 включаемых функций (Таблица 3) и 8 редактируемых функций (Таблица 5)			
Функции самообучения	<ul style="list-style-type: none"> самообучение устройств на выходе BlueBus самообучение устройств подключенных к STOP автоматический поиск положений ворот автоматическое определение использования одного или двух моторов 			
Монтаж	Вертикальный с установочной пластиной			
Рабочие температуры	от -20°C до +50°C (при низких температурах снижается эффективность)			
Работа в кислых, засоленных или потенциально взрывоопасных атмосферах	нет			
Уровень защиты	IP 54 (при закрытой крышке корпуса)			
Размеры (mm)	210 x 290 x 320 h			
Вес (kg)	10.5		9.5	
Примечание	(1) - функция может быть включена при помощи Oviwiew . [*] - Выходы Сигнальная лампа, Электрозамок, Индикатор открытых ворот могут быть переназначены для других целей (смотри "Таблица3 – Функции 1 уровня"; или с помощью Oviwiew ; смотри параграф 8.3). Электрические характеристики выхода настраиваются в соответствии с типом выбранной функции: - функция «сигнальная лампа»: лампа 12 В постоянного тока, макс. 21 Вт; - функция «электрический замок»: 12 В переменного тока, макс. 15 ВА; - другие выходы (все типы): 1 лампа или реле 24 В постоянного тока (от - 30 до + 50%), макс. 4 Вт.			

ДЕКЛАРАЦИЯ О СООТВЕТСТВИИ НОРМАМ ЕС

и декларация внедрения «квази-устройства»

Декларация соответствует Директивам: 2006/95/СЕ (Директива по низковольтным устройствам); 2004/108/СЕ (Электромагнитная совместимость); 2006/42/СЕ (Директива по машиностроению) приложение II, часть В

Примечание – содержание данной декларации соответствует последней редакции деклараций из официального документа, хранящегося в главном офисе компании Nice S.p.a. Перед публикацией текст данной декларации был повторно отредактирован. Копию оригинала декларации можно запросить в компании Nice S.p.a. (TV) I.

Номер декларации: 334/НУКЕ

Редакция: 0

Язык: Англ.

Название компании-производителя: NICE s.p.a.

Адрес: Via Pezza Alta 13, Z.I. Rustignè, 31046 Oderzo (TV) Италия

Лицо, ответственное за составление технической документации: Оскар Марчетто (Oscar Marchetto)

Тип изделия: электромеханический привод «НУКЕ» со встроенным блоком управления

Модель: НК7024К, НК7224К

Дополнительные принадлежности: SMXI, OXI, PS124, Oview

Нижеподписавшийся Луиджи Паро (Luigi Paro), управляющий директор компании, со всей ответственностью заявляет, что данное изделие отвечает требованиям следующих директив:

- ДИРЕКТИВА 2006/95/СЕ ЕВРОПЕЙСКОГО ПАРЛАМЕНТА И СОВЕТА от 12 декабря 2006 о сближении законодательств стран-членов ЕС по вопросам электрооборудования, предназначенного для использования при определённых ограничениях напряжения, в соответствии со следующими стандартами:
EN 60335-1:2002 + A1:2004 + A11:2004 + A12:2006 + A2:2006 + A13:2008; EN 60335-2-103:2003
- ДИРЕКТИВА 2004/108/СЕ ЕВРОПЕЙСКОГО ПАРЛАМЕНТА И СОВЕТА от 15 декабря 2004 о сближении законодательств стран-членов ЕС по вопросам электромагнитной совместимости, заменившая директиву 89/336/ЕЭС, в соответствии со следующими стандартами:
EN 61000-6-2:2005, EN 61000-6-3:2007

Изделие также соответствует следующим директивам согласно требованиям, предусмотренным для «квази-машиностроения»:

- Директива 2006/42/СЕ ЕВРОПЕЙСКОГО ПАРЛАМЕНТА И СОВЕТА от 17 мая 2006 по вопросам машиностроения, являющаяся исправленной версией директивы 95/16/СЕ.
- Настоящим заявляем, что соответствующая техническая документация удовлетворяет требованиям приложения VII В директивы 2006/42/СЕ, а также, что были соблюдены следующие основные требования: 1.1.1- 1.1.2- 1.1.3- 1.1.5- 1.2.1-1.2.6- 1.3.1- 1.3.2- 1.3.3- 1.3.4- 1.3.7-1.3.9- 1.5.1- 1.5.2- 1.5.4- 1.5.5- 1.5.6- 1.5.7- 1.5.8- 1.5.10- 1.5.11- 1.5.13-1.6.1- 1.6.2-1.6.4- 1.7.2- 1.7.3- 1.7.4- 1.7.4.1- 1.7.4.2- 1.7.4.3
- Производитель обязуется, в ответ на обоснованное требование федеральных властей, предоставлять всю информацию о «квази-устройстве», при этом сохраняя за собой все права на соответствующую интеллектуальную собственность.
- Если «квази-устройство» вводится в эксплуатацию в Европейской стране, официальный язык которой не является языком, на котором написана данная декларация, импортёр в качестве дополнения обязан предоставить её перевод.
- Запрещается использовать «квази-устройство» до тех пор, пока прибор, частью которого оно является, не признан пригодным к эксплуатации в соответствии с директивой 2006/42/СЕ.

Изделие также соответствуют следующим стандартам в частях, применимых к устройствам подобного типа:
EN 13241-1:2003, EN 12445:2002, EN 12453:2002, EN 12978:2003

Oderzo, 15.01.10

Луиджи Паро (Luigi Paro) (Управляющий директор)

